



Maitre d'Ouvrage :	COMMUNAUTE DE COMMUNES PLAINE LIMAGNE 158 GRANDE RUE BP 23 63260 AIGUEPERSE
Mandataire de l'opération :	Assemblia Mandataire au nom et pour le compte de la Communauté de Commune Plaine Limagne La Pardieu 3 rue Louis Rosier 63000 Clermont-Ferrand Tél : 04 73 28 69 02

Transmission au contrôle de légalité le	
Marché notifié le	
Numéro du marché	M2026.17
Information CHORUS :	https://chorus-pro.gouv.fr SIRET Mandataire : assemblia la Pardieu 860 200 310 00115 Code service : OP737 ESPC RANDAN

ACTE D'ENGAGEMENT

MARCHÉ PUBLIC DE TRAVAUX

La présente consultation est passée dans le respect des dispositions des articles R. 2123-1, R. 2123-4 et R. 2123- 5 du Code de la commande publique selon une procédure adaptée ouverte avec négociation éventuelle

Objet du marché	737 - Travaux de restructuration Extension Création d'un Espace Culturel à Randan (63)
Intitulé du lot :	LOT 18 – AMENAGEMENTS EXTERIEURS / VRD
Durée initiale du marché	36 mois (24 mois travaux + 12 mois GPA)

Titulaire	SAS GATP 10 Av de Lyon 63430 PONT DU CHATEAU Tél 04 73 83 91 22 Mail : contact@gatp.fr Siret : 429 597 362 00038
-----------	-----------------------------------------------------------------------------------------------------------------------------------------------------------------------------

1 – Préambule : Liste des lots

Lot(s)	Désignation
01	DEMOLITIONS / CURAGES / DESAMIANTAGE
02	GROS-ŒUVRE / MICRO-PIEUX
03	RAVALEMENTS DE FACADES
04	CHARPENTE BOIS / RENFORTS BOIS
05	COUVERTURE / ZINGUERIE -
06	ETANCHEITE / ZINGUERIE -
07	MENUISERIES EXTERIEURES ALUMINIUM
08	MENUISERIES EXTERIEURES BOIS -
09	SERRURERIE
10	MENUISERIES INTERIEURES BOIS / CLOISONS MOBILES
11	GRADINS TELESCOPIQUES
12	PLATRERIE / FAUX-PLAFONDS / PEINTURE
13	REVETEMENTS DE SOLS / FAIENCE
14	ELECTRICITE / COURANTS FAIBLES
15	CHAUFFAGE / PLOMBERIE / SANITAIRE / VENTILATION
16	PHOTOVOLTAIQUE
17	ASCENSEUR
18	AMENAGEMENTS EXTERIEURS / VRD
19	ESPACES VERTS

2 – Identification de l'acheteur

Nom de l'organisme acheteur :

**COMMUNAUTE DE COMMUNES PLAINE LIMAGNE
158 GRANDE RUE BP 23
63260 AIGUEPERSE**

Représentant de l'organisme acheteur :

**Assemblia Mandataire au nom et pour le compte de la Communauté de Commune Plaine Limagne
La Pardieu 3 rue Louis Rosier 63000 Clermont-Ferrand**

Personne habilitée à donner les renseignements relatifs aux nantissements et cessions de créances :

Maître d'œuvre :

**PERICHON ARCHITECTE
91 AV JB MARROU
63122 CEYRAT**

(Sous réserve de changement ultérieur par décision du maître de l'ouvrage)

3 – Identification du co-contractant

Après avoir pris connaissance des pièces constitutives du marché indiquées à l'article « pièces contractuelles » du Cahier des clauses administratives particulières qui fait référence au CCAG – Travaux et conformément à leurs clauses et stipulations ;

N° 1 : CANDIDAT INDIVIDUEL OU MANDATAIRE DU GROUPEMENT D'ENTREPRISES

En cas de groupement, nature du groupement à la date du dépôt de l'offre :

- Solidaire
 Ou Conjoint avec mandataire solidaire
 Ou Conjoint

Je soussigné :

Nom	STAL
Prénom	ANTHONY
Qualité	DIRECTEUR STAL PARTICIPATION
Agissant pour le compte de la société	SAS GATP
PME	Choisissez un élément.
Adresse	10 AVENUE DE LYON 63430 PONT DU CHATEAU
Téléphone	04 73 83 91 22
Adresse courriel	CONTACT@GATP.FR
Numéro SIRET (14 chiffres)	429 597 362 00038
Code APE	4312A
Numéro de TVA intracommunautaire	Cliquez ici pour taper du texte.

N° 2 : CO-TRAITANT NON MANDATAIRE

Je soussigné :

Nom	Cliquez ici pour taper du texte.
Prénom	Cliquez ici pour taper du texte.
Qualité	Cliquez ici pour taper du texte.
Agissant pour le compte de la société	Cliquez ici pour taper du texte.
PME	Choisissez un élément.
Adresse	Cliquez ici pour taper du texte.
Téléphone	Cliquez ici pour taper du texte.
Adresse courriel	Cliquez ici pour taper du texte.
Numéro SIRET (14 chiffres)	Cliquez ici pour taper du texte.
Code APE	Cliquez ici pour taper du texte.

Numéro de TVA intracommunautaire

[Cliquez ici pour taper du texte.](#)

S'engage, au nom des membres du groupement ¹, sur la base de l'offre du groupement,

à exécuter les prestations demandées dans les conditions définies ci-après ;

L'offre ainsi présentée n'est valable toutefois que si la décision d'attribution intervient dans un délai de 120 jours à compter de la date limite de réception des offres fixée par le règlement de la consultation.

4 – Dispositions générales

4.1 – Objet

Le présent Acte d'Engagement concerne :

737 – CONSULTATION Travaux pour la Création d'un Espace Culturel à Randan (63)

Les prestations définies au CCAP sont réparties en 19 lots.

4.2 – Mode de passation

La présente consultation est passée dans le respect des dispositions des articles R. 2123-1, R. 2123-4 et R. 2123-5 du Code de la commande publique selon une procédure adaptée ouverte avec négociation éventuelle

4.3 – Forme de contrat

Il s'agit d'un marché ordinaire.

Type de prix forfaitaire.

Forme de prix : révisibles

5 – Prix

Marché de travaux à prix global forfaitaire – OFFRE DE BASE :

Prix forfaitaire en euros HT	288 660 EUROS
Taux de TVA 20%	57 732 EUROS
Prix forfaitaire en euros TTC	346 392 EUROS

Variantes exigées :

Sans objet

Prestations supplémentaires éventuelles :

Lot	Libelle	Montant HT	Montant TTC
		-	

Total OFFRE GLOBALE (BASE + PSE) :

Prix forfaitaire en euros HT	288 660.00 euros
Taux de TVA 20%	57 732.00 euros
Prix forfaitaire en euros TTC	346 392.00 euros

6 – Durée et Délais d'exécution

Le délai d'exécution est défini(e) au CCAP et ne peut en aucun cas être modifié(e).

7 – Prestations similaires

Les prestations similaires à celles du présent marché pourront être attribuées au même titulaire par un marché passé sans publicité ni mise en concurrence préalables dans les conditions prévues à l'article R. 2122-7 du Code de la commande publique.

8 – Clauses d'insertion sociales par l'économie

L'entreprise attributaire :

- Déclare avoir pris connaissance de l'annexe au présent Acte d'Engagement relatif à l'action obligatoire d'insertion en faveur des publics prioritaires.
- S'engage à réserver, dans l'exécution du marché, un minimum de **218 heures** de travail nécessaires à la production des prestations pour assurer la mise en œuvre de l'action d'insertion.
- S'engage à transmettre à la demande de la Cellule Emploi Grands Chantiers, tous les renseignements relatifs à la mise en œuvre de l'action selon un tableau transmis par la Cellule.

Un document relatif aux modalités d'application de la clause d'insertion sociale est annexé au présent AE. (Lorsque le candidat est concerné par cette mesure).

9 – Paiement

Le pouvoir adjudicateur se libèrera des sommes dues au titre de l'exécution des prestations en faisant porter le montant au crédit du ou des comptes suivants – **Joindre impérativement le RIB en complément *** :

- Ouvert au nom de : SAS GATP

Pour les prestations suivantes :

Domiciliation : BANQUE POPULAIRE AURA.....

Code banque : 16807____ Code guichet : 00313____ N° de compte :00821917499 _____ Clé RIB : 88__

IBAN : FR76 1680 7003 1300 8219 1749 988

BIC : CCBPFRPPGRE

- Ouvert au nom de : **Cliquez ici pour taper du texte.**

Pour les prestations suivantes :

Domiciliation :

Code banque : ____ Code guichet : ____ N° de compte : _____ Clé RIB : __

IBAN : _____

BIC : _____

(*) Chaque co-traitant joint son RIB impérativement

En cas de groupement, le paiement est effectué sur ¹ :

- un compte unique ouvert au nom du mandataire ;
- les comptes de chacun des membres du groupement suivant les répartitions indiquées ci-dessous et plus détaillée en annexe du présent document :

Désignation des membres du groupement CONJOINT	Nature de la prestation HT	Montant HT de la prestation
n°1 : Mandataire		
n° 2 : Co-traitant non mandataire		
Total :		

Nota :Si aucune case n'est cochée, ou si les deux cases sont cochées, le pouvoir adjudicateur considérera que seules les dispositions du CCAP s'appliquent.

10 – Avance

Le candidat renonce au bénéfice de l'avance (cocher la case correspondante) :

NON

OUI

Nota : Si aucune case n'est cochée, ou si les deux cases sont cochées, le pouvoir adjudicateur considérera que l'entreprise renonce au bénéfice de l'avance.

11 – Nomenclature(s)

La classification conforme au vocabulaire commun des marchés européens (CPV) est :

Code principal		Description
45000000-7		Travaux de construction

Lot(s)	Code principal	Description
18	45233200-1	Travaux de revêtement divers
18	45112000-5	Travaux de fouille et de terrassement
18	45232410-9	Travaux d'assainissement
18	45232454-9	Travaux de construction de bassins d'eaux pluviales
18	45262620-3	Murs de soutènement

12 – Signature

ENGAGEMENT DU CANDIDAT

J'affirme (nous affirmons) sous peine de résiliation du marché à mes (nos) torts exclusifs que la (les) société(s) pour laquelle (lesquelles) j'interviens (nous intervenons) ne tombe(nt) pas sous le coup des interdictions découlant des articles L. 2141-1 à L. 2141-14 du Code de la commande publique.

(Ne pas compléter dans le cas d'un dépôt signé électroniquement)

Fait en un seul original

A
 Le

Anthony STAL Signature numérique de Anthony STAL
 Date : 2025.12.03 13:49:24 +01'00'

Signature du candidat, du mandataire ou des membres du groupement ¹

ACCEPTATION DE L'OFFRE PAR LE POUVOIR ADJUDICATEUR

LOT 18 – AMENAGEMENTS EXTERIEURS / VRD

Le montant **OFFRE DE BASE** acceptée par le pouvoir adjudicateur est porté à :

Prix forfaitaire en euros HT	289 740.00€
Taux de TVA 20%	57 948.00 €
Prix forfaitaire en euros TTC	347 688.00 €

Le montant **PSE** acceptée par le pouvoir adjudicateur est porté à :


Lot	Libelle	Montant HT	Montant TTC
18	PSE 18 - A Tribune		
18	PSE 18 - B Remplacement béton désactivé par pavés	-1 080.00€	-1 296.00€

Le montant **OFFRE GLOBALE** acceptée par le pouvoir adjudicateur est porté à :

Prix forfaitaire en euros HT	288 660.00 € HT
Taux de TVA 20%	57 732.00 €
Prix forfaitaire en euros TTC	346 392.00 € TTC

La présente offre est acceptée

A
 Le

 Signature numérique de rachid kander
 DN : c=FR, o=assemblia, ou=0002 860200310, cn=rachid kander, sn=kander, givenName=rachid, serialNumber=51b637d3df14de6d1d99ae4556b7c6263c923dbd, 2.5.4.97=NTRFR-860200310
 Date : 2026.01.09 09:01:46 +01'00'

Signature de la représentante du pouvoir adjudicateur, habilitée par la délibération en date du

NANTISSEMENT OU CESSION DE CREANCES

Copie délivrée en unique exemplaire pour être remise à l'établissement de crédit en cas de cession ou de nantissement de créance de :

La totalité du marché dont le montant est de (indiquer le montant en chiffres et en lettres) :
.....
.....

La totalité du bon de commande n° afférent au marché (indiquer le montant en chiffres et lettres) :
.....
.....

La partie des prestations que le titulaire n'envisage pas de confier à des sous-traitants bénéficiant du paiement direct, est évaluée à (indiquer en chiffres et en lettres) :
.....
.....

La partie des prestations évaluée à (indiquer le montant en chiffres et en lettres) :
.....
.....

et devant être exécutée par : en qualité de :

- membre d'un groupement d'entreprise
- sous-traitant

A
Le

Signature

ANNEXE N° 1 : DÉSIGNATION DES CO-TRAITANTS ET RÉPARTITION DES PRESTATIONS

Désignation de l'entreprise	Prestations concernées	Montant HT	Taux TVA	Montant TTC
Dénomination sociale : SIRET :Code APE..... N° TVA intracommunautaire : Adresse :				
Dénomination sociale : SIRET :Code APE..... N° TVA intracommunautaire : Adresse :				
Dénomination sociale : SIRET :Code APE..... N° TVA intracommunautaire : Adresse :				
Dénomination sociale : SIRET :Code APE..... N° TVA intracommunautaire : Adresse :				
Dénomination sociale : SIRET :Code APE..... N° TVA intracommunautaire : Adresse :				
	Totaux			

ANNEXE N° 2 – CONDITIONS D'APPLICATION DE LA CLAUSE SOCIALE D'INSERTION

Conformément à l'article L2112-2 du Nouveau Code de la Commande Publique applicable au 1er avril 2019, cette opération fait l'objet d'une action d'insertion par l'emploi au profit des publics prioritaires suivants :

- Demandeurs d'emploi de longue durée
- Bénéficiaire des minimas sociaux
- Demandeurs d'emploi de plus de 50 ans
- Parents isolés
- Travailleurs handicapés
- Jeunes avec qualification infra V âgés de 16 à 25 ans
- Habitants des quartiers prioritaires

1. Conditions d'applications

Cette clause est une condition d'exécution obligatoire du marché.

L'acheteur public impose la réalisation d'une **clause sociale « heures d'insertion »** afin de favoriser l'accès ou le retour à l'emploi de personnes rencontrant des difficultés sociales et/ou professionnelles.

Il confie aux **facilitateurs de la Cellule Emploi Grands Chantiers (CEGC)** le rôle d'**interlocuteurs uniques** pour le titulaire du marché dans la mise en œuvre de la clause sociale d'insertion.

Dans un délai d'un mois maximum suivant la notification du marché, le titulaire prend contact avec la **Cellule Emploi Grands Chantiers (CEGC)** afin de définir les modalités opérationnelles d'exécution de la clause. Lorsque le titulaire propose de potentiels bénéficiaires, la CEGC vérifie leur **éligibilité**.

2. Modalités d'exécution de la clause sociale d'insertion

Quelle que soit l'option retenue, l'embauche doit être réalisée post-notification du marché, au cours de son exécution et en lien avec son objet.

L'exécution de cette clause prendra à minima une des formes suivantes :

- **1e option :**

Embauche directe par l'entreprise titulaire du marché, ou par ses sous-traitants d'une personne éligible (voir paragraphe 2 Conditions d'éligibilité).

Cette embauche peut se réaliser par tous les types de contrats de travail : CDD, CDI, contrats en alternance (d'apprentissage ou de professionnalisation), contrats aidés...

A noter que dans le cadre de contrat de professionnalisation et de contrat d'apprentissage, les heures de formation réalisées durant le contrat sont valorisables au titre de la clause sociale d'insertion.

Le titulaire est libre du choix du profil embauché, sous réserve de son éligibilité, mais il s'engage dans la définition des missions et son intégration au sein de l'entreprise, de sorte que le candidat bénéficie d'une véritable insertion professionnelle.

- **2e option :**

Mise à disposition du titulaire de personnel éligible par une structure qualifiée.

Il peut s'agir d'une entreprise de travail temporaire d'insertion (ETTI), d'une entreprise adaptée de travail temporaire (EATT), d'une entreprise de travail temporaire (ETT), d'un groupement d'employeurs pour l'insertion et la qualification (GEIQ), d'une association intermédiaire (AI) ou d'un Etablissement et Services d'Aide par le Travail (ESAT).

Cet organisme se chargera du recrutement, du suivi et de l'accompagnement du personnel éligible à l'insertion mis à disposition, qui sera encadré par le titulaire.

- **3e option :**

Le recours à la co-traitance et à la sous-traitance à une structure parmi celles citées ci-après.

Il peut s'agir du recours à une Entreprise d'Insertion (EI), à un Atelier Chantier d'Insertion (ACI), à une Entreprise Adaptée (EA), à un Etablissement et Services d'Aide par le Travail (ESAT), à une Entreprise d'Insertion par le Travail Indépendant (EITI), à un Travailleur Indépendant Handicapé (TIH).

Le titulaire peut sous-traiter en partie ou totalité la part de travail réservée à l'action d'insertion. Il s'engage à informer le facilitateur afin de recueillir au préalable sa validation quant à la répartition de la volumétrie d'insertion entre titulaire et sous-traitant (qui doit être cohérente au regard des volumes financiers et de la nature des prestations confiées au sous-traitant). Le titulaire restant responsable de l'exécution du marché, de l'obligation d'insertion et des pénalités prévues en cas de manquement.

La forme d'insertion retenue au début du marché pourra être modifiée en cours d'exécution du marché au gré du titulaire, après validation de la Cellule Emploi Grands Chantiers.

3. Rôle des facilitateurs

Appui et conseil :

Les facilitateurs apportent un soutien méthodologique au titulaire du marché public pour l'aider à satisfaire les actions d'insertion. Ils répondent également **aux demandes de conseils ou d'appuis formulées par le titulaire** dans le cadre de la mise en œuvre de la clause sociale d'insertion.

Pour ce faire, ils peuvent :

- Accompagner les entreprises dans leurs recrutements par la diffusion d'offres d'emploi, la recherche et la présentation de candidats ;
- S'assurer, si nécessaire, de la mise en place d'un accompagnement favorisant l'accueil et l'intégration ;
- Apporter, si besoin est, des réponses en matière d'ingénierie de formation pour satisfaire aux besoins de compétences définis avec les entreprises.

L'accompagnement par les facilitateurs de clauses sociales d'insertion offre l'opportunité de :

- Faciliter et favoriser le recrutement local par les entreprises et répondre à leurs besoins de main d'œuvre qualifiée pour la bonne réalisation de l'ensemble des prestations ;
- Contribuer à une meilleure insertion des demandeurs d'emploi, et participer, ainsi, à la lutte contre le chômage et l'exclusion ;
- Qualifier les publics en fonction des besoins exprimés par les professionnels et valider leurs acquis ;
- Sécuriser les parcours d'insertion par la pérennisation des emplois.

Lien avec les facilitateurs de clauses sociales d'insertion :

- Les facilitateurs sont conviés aux réunions de démarrage pour présenter la clause sociale d'insertion aux entreprises concernées.
- Les entreprises prennent contact avec les facilitateurs dans un délai d'un mois post-notification du marché (ou un mois avant leur intervention sur le marché), ou à défaut ces derniers prennent l'initiative de contacter les titulaires, s'en suit : (re)-présentation de la clause sociale d'insertion, échanges en vue de déterminer le choix de la modalité retenue, échanges en vue d'un éventuel recrutement, échanges autour de l'éligibilité à la clause sociale d'insertion.
- Pendant l'exécution du marché, les entreprises, leurs co-traitants ou sous-traitants ou des structures qualifiées fournissent les informations nécessaires au suivi de la clause aux facilitateurs.
- Un reporting des heures effectuées pourra être fait aux entreprises à tout moment, à leur demande.
- Les facilitateurs peuvent fournir aux entreprises, à leur demande, une "Attestation de réalisation des heures d'insertion" une fois que le quota des heures dues a été atteint.

Suivi et l'évaluation du volume insertion

Le titulaire, le sous-traitant ou la structure employeuse, produisent et transmettent à la CEGC tous les renseignements permettant la vérification de l'éligibilité à la clause sociale d'insertion et ceux relatifs à l'exécution des heures d'insertion, à savoir : le Nom/Prénom, la date de naissance, l'adresse, la nationalité, le niveau de qualification, au besoin le numéro de sécurité sociale, le type de contrat, la date de début et de fin de contrat, le poste occupé ainsi que les heures réalisées mensuellement. Ces informations peuvent être retrouvées dans les documents ci-dessous, pouvant être adressés au facilitateur :

- Le CV
- Le contrat de travail (reprenant les éléments liés à l'embauche, le type de contrat, la date d'embauche et la date de fin éventuelle et les heures de travail mensuelles).
- Les fiches de paie, au besoin.

Le manquement avéré du titulaire à son action d'insertion, ou le refus caractérisé de transmission d'information, peut entraîner l'application de pénalités définies à l'article Pénalités de la présente annexe.

Les facilitateurs de la CEGC sont joignables, pendant toute la durée des marchés aux coordonnées suivantes :

Cellule Emploi Grands Chantiers

Adresse : 67 Boulevard François Mitterrand, 63000 Clermont-Ferrand

Adresse électronique de contact : plie@clermontmetropole.eu

Téléphone : 04 73 98 35 79

4. Conditions d'éligibilité des bénéficiaires de la clause sociale d'insertion

Les personnes visées par l'action d'insertion professionnelle relèvent notamment de l'une des catégories suivantes :

Personnes recrutées et accompagnées dans une structure reconnue par l'Etat :

- Personnes prises en charge dans les secteurs adapté ou protégé : salariés des entreprises adaptées (EA), des entreprises adaptées de travail temporaire (EATT) ou usagers des ESAT
- Personnes prises en charge dans les structures d'insertion par l'activité économique (IAE) mentionnée à l'article L. 5132-4 du code du travail, c'est-à-dire :
 - Mises à disposition par une association intermédiaire (AI) ou une entreprise de travail temporaire d'insertion (ETTI) ;
 - Salariées d'une entreprise d'insertion (EI), d'un atelier chantier d'insertion (ACI)
- Personnes employées par une régie de quartier ou de territoire agréée ;
- Personnes prises en charge dans des dispositifs particuliers, notamment les Etablissements Publics d'Insertion de la Défense (EPIDE) et les Ecoles de la deuxième Chance (E2C) ;
- Personnes en parcours d'insertion au sein des groupements d'employeurs pour l'insertion et la qualification (GEIQ) ;
- Personnes sous-main de justice employées en régie, dans le cadre du service de l'emploi pénitentiaire de l'agence du travail d'intérêt général et de l'insertion professionnelle (ATIGIP) ou affectées à un emploi auprès d'un concessionnaire de l'administration pénitentiaire.

La liste des structures du handicap et de l'insertion par l'activité économique est communicable, à titre indicatif, par le facilitateur.

Personnes répondant à des critères d'éloignement du marché du travail :

- Demandeurs d'emploi de longue durée (plus de 12 mois d'inscription à France Travail) sans activité ou en activité partielle (moins de 6 mois dans les 12 derniers mois) ;
- Bénéficiaires du RSA en recherche d'emploi ;
- Personnes ayant obtenu la reconnaissance de la qualité de travailleurs handicapés au sens de l'article L. 5212-13 du code du travail orientés en milieu ordinaire et demandeurs d'emploi fixant la liste des bénéficiaires de l'obligation d'emploi ;
- Bénéficiaires de l'allocation spécifique de solidarité (ASS), de l'allocation adulte handicapé (AAH), de l'allocation d'Insertion (AI), de l'allocation veuvage, ou de l'allocation d'invalidité ;
- Jeunes de moins de 26 ans en recherche d'emploi ;
- Sans qualification (infra niveau 3, soit niveau inférieur au CAP/BEP) et sortis du système scolaire depuis au moins 6 mois ;
- Diplômés, justifiant d'une période d'inactivité de 6 mois depuis leur sortie du système scolaire ou de l'enseignement supérieur ;
- Demandeurs d'emploi seniors (plus de 50 ans) inscrits à France Travail ;
- Jeunes en suivi renforcé de type Parcours Contractualisé d'Accompagnement vers l'Emploi et l'Autonomie (PACEA), Service Militaire Adapté (SMA), Service Militaire Volontaire (SMV), en parcours Contrat Engagement Jeune (CEJ) ;
- Habitants des quartiers prioritaires de la politique de la ville éloignés de l'emploi ;
- Personnes ayant le statut de réfugié ou bénéficiaires de la protection subsidiaire ;
- Personnes rencontrant des difficultés particulières sur proposition motivée de France Travail, des maisons de l'emploi, des plans locaux pour l'insertion et l'emploi (PLIE), des missions locales, de Cap emploi ou des maisons départementales des personnes handicapées (MDPH). L'éligibilité des publics doit être établie préalablement à la mise en œuvre du dispositif et à la réalisation des heures d'insertion.

5. Durée d'éligibilité à la clause sociale heures d'insertion

A compter de sa première embauche dans une entreprise, quelle que soit la nature du contrat, la personne recrutée en application d'une clause sociale d'insertion dans un marché reste éligible au dispositif des clauses sociales heures d'insertion pour une durée de 24 mois. Ainsi, les heures d'insertion réalisées par celle-ci peuvent être valorisées dans le cadre des clauses sociales d'insertion durant toute cette période.

Dans le cas d'une embauche en CDI à la suite d'un CDD ou d'une mise à disposition, les heures de travail réalisées pourront être valorisées 12 mois de plus, dans une limite d'éligibilité de 36 mois.

6. Principe de mutualisation des heures d'insertion

Afin de favoriser la construction de parcours longs, qualifiants et menant à l'emploi durable, les acheteurs publics du territoire valident un principe de mutualisation des heures d'insertion. Ainsi, le contrat de travail d'un candidat embauché par une entreprise dans le cadre d'une clause sociale « heures d'insertion », pourra être valorisé lors de son intervention sur ses autres marchés comportant une même clause, même si l'embauche n'est pas postérieure à la notification du marché.

La première embauche effectuée dans le cadre d'une mutualisation, devra se faire post-notification d'un marché comportant une clause sociale « heures d'insertion ».

La valorisation d'heures dans le cadre de la mutualisation devra être actée après validation de l'éligibilité du candidat par un facilitateur de la CEGC.

7. Contrôle de l'action d'insertion

Il sera procédé au contrôle de l'exécution des actions d'insertion pour lesquelles le prestataire s'est engagé. A cet effet, le prestataire produit, à la demande de la cellule Emploi Grands Travaux, tous les renseignements relatifs à la mise en œuvre de l'action.

En cas de manquement grave du titulaire à son engagement d'insertion ou de refus caractérisé de transmission d'information, le Maître d'ouvrage peut procéder à l'application de pénalités prévue à l'article ci-dessous « Pénalités relatives à l'insertion ».

En tout état de cause, à partir du moment où le titulaire ne peut plus assurer son engagement, il doit informer par courrier le maître d'ouvrage (CEGC). Dans ce cas, la CEGC étudiera avec le titulaire les moyens à mettre en œuvre pour parvenir aux objectifs.

8. Pénalités relatives à la clause sociale d'insertion :

Lors des contrôles mensuels ou trimestriels de l'action d'insertion et à l'occasion de la réception des travaux, un bilan intermédiaire et/ou final des opérations d'insertion sera dressé.

- La simple constatation par le maître d'ouvrage de la mauvaise ou non-exécution des conditions du marché par l'entreprise peut entraîner une pénalité de 50€ par heure d'insertion non réalisée.
- En cas de non-transmission des renseignements cités à l'article 2 de cette présente annexe, le titulaire se voit appliquer une pénalité forfaitaire d'un montant de 50€.
- En cas d'absence injustifiée à une réunion de suivi de l'exécution de la clause sociale « heures d'insertion », le titulaire se voit appliquer, une pénalité forfaitaire d'un montant de 50€.

Cas particulier menant à la suspension ou à la suppression de la clause sociale d'insertion, sans application de pénalités.

En cas de difficultés rencontrées par le titulaire dans la mise en œuvre de son engagement, celui-ci doit les porter à la connaissance de l'acheteur public et du facilitateur de la CEGC.

Dans ce cas, l'acheteur public et le facilitateur, étudient au cas par cas avec le titulaire les moyens à mettre en œuvre pour atteindre les objectifs d'insertion.

- En cas de difficultés économiques, établies par un faisceau d'indices, l'entreprise attributaire peut demander à l'acheteur public la suspension ou la suppression de la clause sociale d'insertion.

- En cas de difficultés économiques qui se traduisent par le recours à de l'activité partielle, à l'engagement d'une procédure de licenciement pour motif économique ou à l'ouverture d'une procédure de redressement judiciaire, l'acheteur annule la clause sociale d'insertion.

Après réception de la demande et des justificatifs, la CEGC procède à l'instruction de la demande et précise la période de suspension des stipulations de la clause sociale d'insertion.

Dès lors, le titulaire peut bénéficier de la suspension de l'application des stipulations de la clause sociale d'insertion si les fonctions impactées par la mesure en cause correspondent à celles prévues au marché. Par ailleurs, la durée de la mesure en cause doit intervenir pendant la durée d'exécution effective du



Notre référence à rappeler
dans toute correspondance :

N° assuré : 461573N
N° contrat : 1241000 / 001 340890/111
N° SIREN : 429597362

1.0000000165.-.1027.20241128 1_sg10 -

8241128073009460000882



Pour tout renseignement contacter :
SMABTP CLERMONT-FERRAND
18 RUE DE SARLIEVE
63800 COURNON D AUVERGNE
Tél. : 01.58.01.32.50
Courriel : marie_gaye@smabtp.fr

GATP
10 AVENUE DE LYON
63430 PONT DU CHATEAU

Attestation d'assurance

AtouTP Confort

Période de validité : du 01/01/2025 au 31/12/2025

SMABTP ci-après désigné l'assureur atteste que l'assuré désigné ci-dessus est titulaire d'un contrat d'assurance professionnelle AtouTP Confort numéro 461573N1241000 / 001 340890/111.

1 - PERIMETRE DES ACTIVITES PROFESSIONNELLES GARANTIES

Seules les activités professionnelles suivantes sont garanties par le présent contrat :

Dont activité de V.R.D dans la limite des activités souscrites mentionnées ci-dessous.

C51 : Construction en tranchée de réseaux d'eau et d'assainissement

- Construction de réseaux d'adduction et de distribution d'eau sous pression (potable ou brute)
- Remplacement limité de canalisations sous pression et/ou création de branchements particuliers
- Construction de réseaux gravitaires en site urbanisé
- Construction de réseaux gravitaires en site non urbanisé
- Pose de canalisations gravitaires de toutes sections
- Construction de canalisations coulées en place, en fouille ou en souterrain
- Construction de canalisations d'irrigation agricole
- Construction de canalisations de refoulement d'eaux usées (en site urbanisé ou non urbanisé)

C34 : Chaussées urbaines (hors parcs de stationnement)

- Assises de chaussées
- Revêtements en matériaux enrobés
- Revêtements en béton coulé en place
- Asphalte coulé
- Pavés et dalles
- Pose de bordures, chainettes et caniveaux
- Petits ouvrages divers en maçonnerie

SMABTP, Société mutuelle d'assurance du
bâtiment et des travaux publics
Société d'assurance mutuelle à cotisations variables
RCS PARIS 775 684 764

SMAvie BTP, Société mutuelle d'assurance
sur la vie du bâtiment et des travaux publics
Société d'assurance mutuelle à cotisations fixes
RCS PARIS 775 684 772

SMA SA, Société anonyme à
directoire et conseil de surveillance
au capital de 19 804 800 euros
RCS PARIS 332 789 296

Entreprises régies par le Code des assurances.

Sièges : 8 rue Louis Armand • CS 71201 • 75738 PARIS Cedex 15 • Tél. : + 33 (0)1 40 59 70 00 • smabtp.fr



N° assuré : 461573N
N° contrat : 1241000 / 001 340890/111
N° SIREN : 429597362
Attestation

2/6

C23 : Terrassements courants et en grande masse y compris travaux de VRD

- Travaux de terrassement en grande masse
- Travaux de terrassement courants
- Mise en oeuvre de matériaux du site traités ou retraités sur place
- Couches de forme en matériaux granulaires
- Terrassements dans l'eau
- Protection et fixation des sols contre l'érosion

C25 : Soutènement (hors parois moulées de profondeur > 40m)

- Parois moulées de profondeur < 40 m
- Battage de palplanches, palfeuilles
- Autres types de soutènements
- Ancrages

C67 : Télécommunication, vidéocommunication, pose de fourreaux

- Réseaux aériens
- Réseaux souterrains en zone urbaine
- Réseaux souterrains en zone non urbaine
- Pose de tubes PVC télécom LST

2 - GARANTIES D'ASSURANCE DE RESPONSABILITE DECENNALE OBLIGATOIRE ET COMPLEMENTAIRE POUR LES OUVRAGES SOUMIS A L'OBLIGATION D'ASSURANCE**Les garanties objets de la présente attestation s'appliquent :**

- aux activités professionnelles suivantes : activités listées au paragraphe 1 ci-avant ;
- aux travaux ayant fait l'objet d'une ouverture de chantier pendant la période de validité mentionnée ci-dessus. L'ouverture de chantier est définie à l'annexe I à l'article A 243-1 du code des assurances ;
- aux travaux réalisés en France Métropolitaine et dans les DOM ;
- aux chantiers dont le coût total de construction H.T. tous corps d'état (honoraires compris), déclaré par le maître d'ouvrage, n'est pas supérieur à la somme de 26 000 000 €.

Cette somme est illimitée en présence d'un contrat collectif de responsabilité décennale bénéficiant à l'assuré, comportant à son égard une franchise absolue au maximum de :

- 10 000 000 € par sinistre si l'assuré réalise des travaux incluant la structure ou le gros oeuvre,
 - 6 000 000 € par sinistre si l'assuré réalise des travaux n'incluant pas la structure ou le gros oeuvre,
 - 3 000 000 € par sinistre si l'assuré est concepteur, non réalisateur de travaux.
- aux travaux, produits et procédés de construction suivants :
 - travaux de construction traditionnels, c'est-à-dire ceux réalisés avec des matériaux et des modes de construction éprouvés de longue date ;
 - travaux de construction répondant à une norme homologuée (NF DTU ou NF EN), à des règles professionnelles acceptées par la C2P, ou à des recommandations professionnelles acceptées par la C2P ;
 - travaux de construction conformes au CCTG et ses fascicules ou à un référentiel spécifique à la technique utilisée publiée par un organisme reconnu par la profession, dans le cadre de marchés de travaux publics ;





N° assuré : 461573N
N° contrat : 1241000 / 001 340890/111
N° SIREN : 429597362
Attestation

3/6

- procédés ou produits faisant l'objet au jour de la passation du marché, d'une Evaluation Technique Européenne (ETE) bénéficiant d'un Document Technique d'Application (DTA), ou d'un Avis Technique (ATec), valides et non mis en observation par la C2P ;
- procédés ou produits faisant l'objet, au plus tard le jour de la réception (au sens de l'article 1792-6 du code civil), d'une Appréciation Technique d'Expérimentation (ATEX) avec avis favorable.

Les règles professionnelles acceptées par la C2P (commission prévention produits mise en œuvre par l'Agence Qualité Construction), les recommandations professionnelles acceptées par la C2P et les procédés ou produits mis en observation par la C2P sont consultables sur le site de l'Agence Qualité Construction (www.qualiteconstruction.com)

Dans le cas où les travaux réalisés ne répondent pas aux caractéristiques énoncées ci-dessus, l'assuré en informe l'assureur.

-----Tableau de la garantie d'assurance de responsabilité décennale obligatoire en page suivante-----



SMABTP, Société mutuelle d'assurance du bâtiment et des travaux publics
Société d'assurance mutuelle à cotisations variables
RCS PARIS 775 684 764

Entreprises régies par le Code des assurances.

Sièges : 8 rue Louis Armand • CS 71201 • 75738 PARIS Cedex 15 • Tél. : + 33 (0)1 40 59 70 00 • smabtp.fr

SMAvie BTP, Société mutuelle d'assurance sur la vie du bâtiment et des travaux publics
Société d'assurance mutuelle à cotisations fixes
RCS PARIS 775 684 772

SMA SA, Société anonyme à directoire et conseil de surveillance
au capital de 19 804 800 euros
RCS PARIS 332 789 296



N° assuré : 461573N
 N° contrat : 1241000 / 001 340890/111
 N° SIREN : 429597362
 Attestation

2.1 - ASSURANCE DE RESPONSABILITE DECENNALE OBLIGATOIRE

Nature de la garantie	Montant de la garantie
<p>Le contrat garantit la responsabilité décennale de l'assuré instaurée par les articles 1792 et suivants du code civil, dans le cadre et les limites prévus par les dispositions des articles L. 241-1 et L. 241-2 du code des assurances relatives à l'obligation d'assurance décennale, et pour des travaux de construction d'ouvrages qui y sont soumis, au regard de l'article L. 243-1-1 du même code.</p> <p>La garantie couvre les travaux de réparation, notamment en cas de remplacement des ouvrages, qui comprennent également les travaux de démolition, déblaiement, dépose ou démontage éventuellement nécessaires.</p>	<p>En Habitation : Le montant de la garantie couvre le coût des travaux de réparation des dommages à l'ouvrage.</p>
	<p>Hors habitation : Le montant de la garantie couvre le coût des travaux de réparation des dommages à l'ouvrage dans la limite du coût total de construction déclaré par le maître d'ouvrage et sans pouvoir être supérieur au montant prévu au I de l'article R. 243-3 du code des assurances.</p>
	<p>En présence d'un CCRD : Lorsqu'un Contrat Collectif de Responsabilité Décennale (CCRD) est souscrit au bénéfice de l'assuré, le montant de la garantie est égal au montant de la franchise absolue stipulée par ledit contrat collectif.</p>
Durée et maintien de la garantie	
<p>La garantie s'applique pour la durée de la responsabilité décennale pesant sur l'assuré en vertu des articles 1792 et suivants du code civil. Elle est maintenue dans tous les cas pour la même durée.</p>	

La présente attestation ne peut engager l'assureur au-delà des clauses et conditions du contrat auquel elle se réfère.

2.2 - GARANTIE DE RESPONSABILITE DU SOUS-TRAITANT EN CAS DE DOMMAGES DE NATURE DECENNALE

Le contrat garantit la responsabilité de l'assuré qui intervient en qualité de sous-traitant, en cas de dommages de nature décennale dans les conditions et limites posées par les articles 1792 et 1792-2 du code civil, sur des ouvrages soumis à l'obligation d'assurance de responsabilité décennale. Cette garantie est accordée pour une durée ferme de dix ans à compter de la réception visée à l'article 1792-4-2 du code civil.

La garantie couvre les travaux de réparation, notamment en cas de remplacement des ouvrages, qui comprennent également les travaux de démolition, déblaiement, dépose ou démontage éventuellement nécessaires.

Le montant des garanties accordées couvre le coût des travaux de réparation des dommages à l'ouvrage, sans pouvoir excéder en cas de CCRD :

- 10 000 000 € par sinistre si l'assuré réalise des travaux incluant la structure ou le gros oeuvre,
- 6 000 000 € par sinistre si l'assuré réalise des travaux n'incluant pas la structure ou le gros oeuvre.





N° assuré : 461573N
N° contrat : 1241000 / 001 340890/111
N° SIREN : 429597362
Attestation

5/6

3 - GARANTIE D'ASSURANCE DE RESPONSABILITE DECENNALE POUR LES OUVRAGES NON SOUMIS A L'OBLIGATION D'ASSURANCE

La garantie objet du présent paragraphe s'applique :

- aux réclamations formulées pendant la période de validité de la présente attestation ;
- aux travaux réalisés en France Métropolitaine et dans les DOM ;
- aux opérations de construction non soumises à l'obligation d'assurance dont le coût total de construction H.T. tous corps d'état (honoraires compris mais éléments d'équipement techniques spéciaux exclus), déclaré par le maître d'ouvrage, n'est pas supérieur à la somme de 26 000 000 €. Au-delà de ce montant, l'assuré doit déclarer le chantier concerné et souscrire, auprès de l'assureur un avenant d'adaptation de garantie. A défaut, il sera appliqué la règle proportionnelle prévue à l'article L. 121-5 du code des assurances
- aux activités, travaux, produits et procédés de construction listés au paragraphe 2 ci-avant.

Dans le cas où les travaux réalisés ne répondent pas aux caractéristiques énoncées ci-dessus, l'assuré en informe l'assureur. Tous travaux, ouvrages ou opérations ne correspondant pas aux conditions précitées peuvent faire l'objet sur demande spéciale de l'assuré d'une garantie spécifique, soit par contrat soit par avenant.

Nature de la garantie	Montant de garantie
Garantie de responsabilité décennale pour les ouvrages non soumis à l'obligation d'assurance mentionnés au contrat, y compris en sa qualité de sous-traitant, dans les conditions et limites posées par les articles 1792, 1792-2, 1792-4-1 et 1792-4-2 du code civil.	1 000 000 € par sinistre et par an

4 - GARANTIE D'ASSURANCE DE RESPONSABILITE CIVILE (DOMMAGES EXTERIEURS A L'OUVRAGE)

Le contrat garantit la responsabilité civile de l'assuré en cas de dommages causés à des tiers en cours ou après exécution de ses travaux en dehors de tout dommage à l'ouvrage.

La garantie objet du présent paragraphe s'applique :

- aux activités professionnelles listées au paragraphe 1 ci-avant ;
- aux réclamations formulées pendant la période de validité de la présente attestation.





Envoyé en préfecture le 14/01/2026
Reçu en préfecture le 14/01/2026
Publié le
ID : 063-200071199-20251104-CCPL_2025_192_6-DE

P1G10437

N° assuré : 461573N
N° contrat : 1241000 / 001 340890/111
N° SIREN : 429597362
Attestation

6/6

Nature de la garantie	Montant de garantie
Dommmages corporels	6 000 000 € par sinistre
Dommmages matériels	1 000 000 € par sinistre
Dommmages immatériels	500 000 € par sinistre
Limite pour tous dommages confondus (corporels, matériels et immatériels) dus ou liés à l'amiante ou à tout matériau contenant de l'amiante	1 000 000 € par sinistre et par an
Limite pour tous dommages confondus d'atteinte à l'environnement	500 000 € par sinistre et par an

La présente attestation ne peut pas engager l'assureur au-delà des clauses et conditions du contrat précité auquel elle se réfère.

Fait à Paris,
le 28/11/2024

Le Directeur Général

SMABTP, Société mutuelle d'assurance du bâtiment et des travaux publics
Société d'assurance mutuelle à cotisations variables
RCS PARIS 775 684 764

SMAvie BTP, Société mutuelle d'assurance sur la vie du bâtiment et des travaux publics
Société d'assurance mutuelle à cotisations fixes
RCS PARIS 775 684 772

SMA SA, Société anonyme à directoire et conseil de surveillance au capital de 19 804 800 euros
RCS PARIS 332 789 296



Entreprises régies par le Code des assurances.
Sièges : 8 rue Louis Armand • CS 71201 • 75738 PARIS Cedex 15 • Tél. : + 33 (0)1 40 59 70 00 • smabtp.fr



**RÉPUBLIQUE
FRANÇAISE**

*Liberté
Égalité
Fraternité*

**ATTESTATION DE REGULARITE FISCALE
TAX CLEARANCE CERTIFICATE**

Numéro de délivrance *Certificate number* : 21223396

La société désignée ci-dessous *The company named below* :

DENOMINATION DE LA SOCIETE *Name of the company* :
SAS GATP GENERALE AUVERGNATE TRAVAUX PUBLICS

ADRESSE DU PRINCIPAL ETABLISSEMENT *Address of the main establishment* :
10 AVENUE DE LYON
63430 PONT-DU-CHATEAU

N° SIREN *Tax identification number (SIREN number)* : 429597362

est en règle au regard des obligations fiscales suivantes
is in good standing with respect to the following tax obligations :

- Dépôt des déclarations de résultats et de TVA
Filing of corporate income tax and VAT returns
- Paiement de la TVA⁽¹⁾
Payment of VAT
- Paiement de l'impôt sur les sociétés⁽¹⁾
Payment of corporate income tax

Date de délivrance *Date of issue* : 27/10/2025

Service gestionnaire *The administrative service* :
SERVICE IMPOTS DES ENTREPRISES RIOM
EQUIPE IFU
49 RUE DE TOULON
63206 RIOM CEDEX

Tél. : 0473644900
SIE.RIOM@DGFIP.FINANCES.GOUV.FR

⁽¹⁾ Y compris les pénalités y afférent éventuellement mises à sa charge *Including any penalties*

ATTESTATION SUR L'HONNEUR MARCHES PUBLICS

Attestation et engagement sur l'honneur
Articles L 8222-1 du Code du Travail et Articles 45 et 48 de l'ordonnance n° 2015-899

Je soussigné *STAL Anthony* *PRESIDENT DIRECTEUR GENERAL DU GROUPE STAL PARTICIPATIONS*

Agissant au nom et pour le compte de la Société SAS GATP

Ayant son Siège Social à 10 AVENUE DE LYON - 63430 PONT DU CHATEAU

Et inscrite au registre du commerce et des sociétés de CLERMONT FERRAND Sous le n° 2000B1136

Etabli le présent document pour servir et valoir ce que de droit

LA SOCIETE ATTESTE ET S'ENGAGE SUR L'HONNEUR à :

Respecter scrupuleusement les dispositions légales, réglementaires et conventionnelles en vigueur, de façon à ce que son co-contractant ne puisse être recherché à quelque titre que ce soit de son fait, et en particulier:

Atteste n'entrer dans aucun des cas d'interdiction de soumissionner prévus aux articles 45 et 48 de l'ordonnance n°2015-899 du 23 juillet 2015 relative aux marchés publics

et notamment que la Société :

1° n'a pas fait l'objet, au cours des cinq dernières années, d'une condamnation définitive pour l'une des infractions prévues aux articles 222-34 à 222-40, 313-1, 313-3, 314-1, 324-1, 324-5, 324-6, 421-1 à 421-2-4, 421-5, 432-10, 432-11, 432-12 à 432-16, 433-1, 433-2, 434-9, 434-9-1, 435-3, 435-4, 435-9, 435-10, 441-1 à 441-7, 441-9, 445-1 à 445-2-1 ou 450-1 du code pénal, aux articles 1741 à 1743, 1746 ou 1747 du code général des impôts et pour les marchés publics qui ne sont pas des marchés publics de défense ou de sécurité aux articles 225-4-1 et 225-4-7 du code pénal, ou pour recel de telles infractions, ainsi que pour les infractions équivalentes prévues par la législation d'un autre Etat membre de l'Union européenne.

2° a souscrit les déclarations lui incombant en matière fiscale ou sociale, est à jour du paiement des salaires et a acquitté les impôts, taxes, contributions ou cotisations sociales exigibles dont la liste est fixée par voie réglementaire.

3° a) n'est pas soumise à une procédure de liquidation judiciaire prévue à l'article L. 640-1 du code de commerce et ne fait pas l'objet d'une procédure équivalente régie par un droit étranger ;

b) n'est pas admise à une procédure de redressement judiciaire instituée par l'article L. 631-1 du code de commerce ou à une procédure équivalente régie par un droit étranger,

4° a) n'a pas été sanctionnée pour méconnaissance des obligations prévues aux articles du Code du Travail :

- ◆ **L. 1161-1** réprimant la corruption
- ◆ **L. 5224-1 à 5224-4** concernant les conditions d'emploi d'un travailleur étranger
- ◆ **L. 8221-1 et suivants** réprimant le travail dissimulé
- ◆ **L. 8231-1 et suivants** réprimant le marchandage
- ◆ **L. 8241-1 et suivants** réprimant le prêt illicite de main d'œuvre
- ◆ **L. 8251-1 et suivants** réprimant l'emploi d'étrangers sans titre de travail
- ◆ **L. 8261-1 et suivants** réprimant les cumuls irréguliers d'emplois
ou pour une infraction de même nature dans un autre Etat de l'Union européenne.

ni condamnée au titre de l'article **L. 1146-1** du même code ou de l'article **225-1 du code pénal**

b) a, au 31 décembre de l'année précédant celle au cours de laquelle a lieu le lancement de la procédure de passation du marché public, **mis en œuvre l'obligation de négociation** prévue à l'article L. 2242-5 du code du travail ;

c) n'a pas été condamnée au titre du 5° de l'article 131-39 du code pénal

d) n'a pas fait l'objet d'une peine d'exclusion des marchés publics inscrite au bulletin n° 2 du casier judiciaire en application de l'article 775-1 du code de procédure pénale,

5° ne fait pas l'objet d'une mesure d'exclusion des contrats administratifs en vertu d'une décision administrative prise en application de l'article L. 8272-4 du code du travail.

La société atteste par ailleurs qu'elle respecte et fait respecter par les salariés **les règles d'hygiène et de sécurité et est en conformité** avec les articles suivants du **Code du Travail**

- ◆ **L. 3243-1 à 3243-5** relatifs au **bulletin de paie**
- ◆ **L. 1221-10 à 1221-12** relatifs à **la déclaration préalable à l'embauche**
- ◆ **L. 1221-13 à 1221-15** relatifs **au registre du personnel**
- ◆ **L. 1221-16 à 1221-18** relatifs **aux autres formalités préalables à l'embauche et à l'emploi**
- ◆ **L. 1261-1 et suivants et L 5221-1 et suivants** relatifs à **la main d'œuvre étrangère**
- ◆ **L. 5212-1 et suivants** relatifs aux **travailleurs handicapés**

La société s'engage en outre à justifier à première demande de sa situation et porter le cas échéant à la connaissance de son co-contractant toute modification de sa situation qui pourrait intervenir en cours d'exécution du marché,

PONT DU CHATEAU

LE

**ANTHO
NY STAL**

Signature

numérique de
ANTHONY STAL

Date : 2024.12.17
08:33:56 +01'00'



10, avenue de Lyon
63430 PONT-DU-CHÂTEAU
Tél. 04 73 83 91 22 -Fax 04 73 68 81 04
E-mail : contact@gatp.fr
Internet : www.gatp.fr

Envoyé en préfecture le 14/01/2026
Reçu en préfecture le 14/01/2026
Publié le
ID : 063-200071199-20251104-CCPL_2025_192_6-DE

Liste des salariés soumis à autorisation de travail en France

Je soussigné(e),

NOM, Prénom : ANTHONY STAL

Agissant en qualité de : PRESIDENT DIRECTEUR GENERAL

De la Société : SAS GATP – 10 AV DE LYON – 63430 PONT DU CHATEAU

inscrite au R.C.S sous le numéro : 429 597 362 00038 N° DE GESTION 2000B1136

Dont le siège social est situé : 10 AVENUE DE LYON – 63430 PONT DU CHATEAU

Atteste sur l'honneur que :

(Cocher la case correspondant à votre situation)

- Notre entreprise n'a pas de salarié.
- Notre entreprise n'emploie actuellement aucun salarié originaire d'un pays hors « EEE », ni ressortissants d'un état « EEE » en période transitoire, soumis à autorisation de travail en France. (Espace Economique Européen)

Je m'engage à actualiser immédiatement la présente lors du recrutement de tels salariés et à transmettre les informations et documents demandés par la réglementation en vigueur (Tableau ci-dessous).

Notre entreprise emploie actuellement au moins un salarié originaire d'un pays hors « EEE », soumis à autorisation de travail en France. Vous trouverez ci-dessous conformément au décret 2007-801, une liste nominative de ces salariés.

LISTE DES SALARIES ETRANGERS, SOUMIS A AUTORISATION DE TRAVAIL EN FRANCE, ETABLIE A PARTIR DU REGISTRE UNIQUE DU PERSONNEL

Nom	Prénom	Date d'embauche	Nationalité	Type ID*	Numéro ID**
SKOURI	KHALID	04/12/2017	MAROCAINE	TITRE DE SEJOUR	6303022019

Les salariés de notre entreprise se voient systématiquement remettre des bulletins de paie conformes aux dispositions de l'article R.3243-1 du code du travail français

*Type ID : Type du titre valant autorisation de travail (Carte de séjour Carte de résident, Carte de séjour temporaire).

**Numéro ID: Numéro d'ordre du titre valant autorisation de travail.

Fait à PONT DU CHATEAU

le 18/06/2025

**Anthony
STAL**

Signature numérique
de Anthony STAL
Date : 2025.06.18
15:39:07 +02'00'

A CLERMONT-FERRAND, le 03/08/2025

URSSAF AUVERGNE
TSA 10134
69833 SAINT-PRIEST CEDEX 9

Nous contacter

Courriel: depuis votre espace urssaf.fr
Tel.: 3957

Références

N°SIREN 429597362

Page 1/2

CADRE LÉGAL

Article L.243-15 du code de la Sécurité sociale.

CODE DE SÉCURITÉ

MIS83EZBBKVEB2C

La vérification de l'authenticité et de la validité de ce document s'effectue sur urssaf.fr/portail/home/utile-et-pratique/verification-attestation.html

SAS GATP GENERALE AUVERGNATE
TRAVAUX PUBLICS
10 AV DE LYON
63430 PONT DU CHATEAU

Objet : attestation de fourniture des déclarations sociales et paiement des cotisations et contributions sociales.

Madame, Monsieur,

Je vous adresse votre attestation de fourniture des déclarations sociales et de paiement des cotisations et contributions sociales.

En votre qualité d'employeur, cette attestation vous est délivrée pour les établissements dont la liste figure au verso.

J'attire votre attention sur le fait que ce document a été établi à partir de vos déclarations. Il ne préjuge pas de l'exactitude de ces déclarations et ne vaut pas renonciation au recouvrement d'éventuelles créances.

La validité de cette attestation et le détail des informations contenues doivent être contrôlés par votre cocontractant.

Pour tout renseignement complémentaire, n'hésitez pas à prendre contact avec nos conseillers Urssaf.

Cordialement,

La Directrice, Olivia GRANGERODET



CODE DE SÉCURITÉ

MIS83EZBBKVEB2C

La vérification de l'authenticité et de la validité de ce document s'effectue sur urssaf.fr/portail/home/utile-et-pratique/verification-attestation.html

SAS GATP GENERALE AUVERGNATE
TRAVAUX PUBLICS
10 AV DE LYON
63430 PONT DU CHATEAU

En votre qualité d'employeur, la présente attestation de fourniture des déclarations et de paiement des cotisations de Sécurité sociale et d'allocations familiales, de contributions d'assurance chômage et de cotisations AGS, vous est délivrée :

- pour un effectif moyen mensuel de 21 salariés,
L'effectif moyen mensuel calculé par l'Urssaf à partir des données issues de votre DSN
- pour une masse salariale de 69038 euros,
- au titre du mois de juin 2025,
- et au titre du (des) établissement(s) suivant(s) :

ÉTABLISSEMENTS CONCERNÉS

NUMÉRO SIRET

10 AV DE LYON

63430 PONT DU CHATEAU

42959736200038

ATTESTATION DE L'UNION DE RECOUVREMENT

La présente attestation ne préjuge pas de l'exactitude des bases sur lesquelles elle a été établie et ne vaut pas renonciation au recouvrement des éventuelles créances contestées.

Le Directeur soussigné certifie qu'au titre du (des) établissement(s) ci-dessus désigné(s), l'entreprise est à jour de ses obligations en matière de cotisations de Sécurité sociale et d'allocations familiales, de contributions d'assurance chômage, de cotisations AGS*, et d'obligation d'emploi des travailleurs handicapés** à la date du 30/06/2025.

Fait à : CLERMONT-FERRAND
le : 03/08/2025

La Directrice, Olivia GRANGERODET

* Cette attestation concerne les contributions d'assurance chômage et cotisations AGS dues au titre des rémunérations versées à compter du 1er janvier 2011. Pour les périodes antérieures à cette date, il convient de se rapprocher de Pôle Emploi.

** Cette attestation concerne les contributions liées à l'obligation d'emploi des travailleurs handicapés dues au titre des périodes d'emploi à compter du 1er janvier 2020 lorsque votre entreprise y est assujettie. Pour les périodes antérieures à cette date, il convient de se rapprocher de l'Agefiph.



Envoyé en préfecture le 14/01/2026

Reçu en préfecture le 14/01/2026

Publié le

ID : 063-200071199-20251104-CCPL_2025_192_6-DE

CARTE PROFESSIONNELLE

D'ENTREPRENEUR DE TRAVAUX PUBLICS



25

Le Président de la Fntp

ÉDITÉE LE 04/09/2025 - VALABLE JUSQU'AU 31 MARS 2026
DÉLIVRÉE À CHAQUE ENTREPRISE ADHÉRENTE DE LA Fntp

www.fntp.fr

Alain Grizaud

NUMERO ADHERENT : 32077 SIREN : 429597362
FORME JURIDIQUE : SASU CODE APE : 4312A
APPARTENANCE SYNDICALE DE SPÉCIALITÉ :

PARCOURS RSE :

ENGAGEMENTS et LABELS :
Scanner le QR Code



G A T P - GENERALE AUVERGNATE
DE TRAVAUX PUBLICS

10 AVENUE DE LYON
63430 PONT DU CHATEAU

IDENTITÉS PROFESSIONNELLES

Pour tout renseignement
01 44 13 31 07
cartepro@fntp.fr

Les Identités Professionnelles sont délivrées sur présentation d'un dossier fourni par le candidat comprenant notamment des attestations de travaux établis par les maîtres d'ouvrage ou maîtres d'œuvre compétents et indépendants de l'entreprise exécutante, en fonction de la Nomenclature des Travaux Publics.

activité coutumière activité probatoire

CERTIFICAT D'IDENTITE PROFESSIONNELLE

Groupe 1 - OUVRAGES D'ART ET OUVRAGES INDUSTRIELS 11 - Ouvrages d'art et de génie civil industriel (béton et acier béton)

- 1141 Ouvrages en maçonnerie.

Groupe 2 - PREPARATION ET REHABILITATION DES SITES, FONDATIONS ET TERRASSEMENTS 23 - Ouvrages en terre, Terrassements

- 2321 Travaux de terrassement courants en milieu urbain.
- 2342 Couches de forme granulaires pour voiries à faible trafic et parkings et plateformes.

Groupe 3 - VOIRIES, ROUTES, PISTES D'AEROPORTS 33 - Trafics TMJA =< 150 PL/J.

- 331 Assises de chaussées.

34 - Chaussées urbaines

- 341 Assises de chaussées.
- 3451 Pavés et dalles en pierre naturelle.
- 3452 Pavés et dalles en béton ou autres matériaux.
- 346 Pose de bordures, chainettes et caniveaux.
- 347 Petits ouvrages divers en maçonnerie.

37 - Equipements de la route

- 372 Pose de mobiliers urbains.
- 3753 Mise en place et exploitation de balisage;Par pose de panneaux de signalisation temporaire.

Groupe 5 - EAU, ASSAINISSEMENT, AUTRES FLUIDES 51 - Construction en tranchée de réseaux à écoulement sous pression et à surface libre

- 513 Travaux limité sur réseaux sous pression ou création de branchements particuliers.

Groupe 5 - EAU, ASSAINISSEMENT, AUTRES FLUIDES (Suite)

- 5144 Réseaux à écoulement à surface libre en milieu urbain;Profondeur de tranchée =< 3,50m hors nappe phréatique.
- 5162 Canalisations à écoulement à surface libre;DN =< 600mm.

Groupe 6 - ELECTRICITE, TELECOMMUNICATION, VIDEOCOMMUNICATION

68 - Pose de fourreaux

- 681 Pose de tubes PVC télécom LST.

Envoyé en préfecture le 14/01/2026

Reçu en préfecture le 14/01/2026

Publié le

ID : 063-200071199-20251104-CCPL_2025_192_6-DE

CARTE PROFESSIONNELLE

D'ENTREPRENEUR DE TRAVAUX PUBLICS

2 **LES TRAVAUX PUBLICS** FÉDÉRATION NATIONALE **25**

ÉDITÉE LE 04/09/2025 - VALABLE JUSQU'AU 31 MARS 2026
DÉLIVRÉE À CHAQUE ENTREPRISE ADHÉRENTE DE LA FNTP

NUMERO ADHERENT : 32077

SIREN : 429597362

PARCOURS RSE :

FORME JURIDIQUE : SASU

CODE APE : 4312A

ENGAGEMENTS et LABELS :
Scanner le QR Code

APPARTENANCE SYNDICALE DE SPÉCIALITÉ :



activité coutumière activité probatoire

COMMUNAUTE DE COMMUNES PLAINE DE LIMAGNE

CREATION D'UN ESPACE CULTUREL

4 rue du Puy de Dome
63310 RANDAN

LOT 18 - AMENAGEMENTS EXTERIEURS / VRD / ESPACES VERTS

DPGF PHASE DCE

<u>MAITRE D'OUVRAGE</u>	
COMMUNAUTE DE COMMUNES PLAINE DE LIMAGNE 158, Grande rue 63260 AIGUEPERSE	
MAITRISE D'OEUVRE	
<u>ARCHITECTE</u>	<u>BE STRUCTURE</u>
PERICHON JALICON 91, av. J.B. Marrou 63122 CEYRAT Tél : 04.73.31.93.93 - Fax : 04.73.31.93.94 Mél : contact@perichon.archi	ITC 9, rue Louis Rosier - Parc technologique La Pardieu 63000 Clermont-Ferrand Tél : 04.73.26.58.58 - Mél : info@itc-be.fr
<u>BE FLUIDES</u>	<u>ECONOMISTE DE LA CONSTRUCTION</u>
AUVERFLUID 1, rue des Carrières 63 119 CHATEAUGAY Tél : 04.73.78.01.23 - Mél : contact@auverfluid.fr	CS2N Economie de la construction 15, rue Peire d'Alverhne 63 100 CLERMONT-FERRAND Tél : 04.73.91.93.93 - Mél : contact@cs2n.fr



Rédacteur : EM
Vérificateur : LG
Chef de projet : FM

N° Affaire :
Indice :
Date : 13/02/2025

Publié le

PU : 063-200071199-20251104-CCPL_2025_192_6-DE

N° Art.	Description des travaux	U	Quantité	PU	Montant HT
1	PRIX GENERAUX				
1-1	Installation de chantier à la charge du lot GO- installation provisoire propre au lot VRD	Ens	1	1 250,00	1 250,00
1-2	Plans exécution	Ens	1	750,00	750,00
1-3	'Implantation, piquetage, relation concessionnaires	F	1	750,00	750,00
1-4	Constat d'huissier Lot GO	PM			
1-5	Plans de recolement	F	1	1250,00	1 250,00
1-6	Gestion compte prorata	PM			
Sous Total PRIX GENERAUX					4 000,00
N° Art.	Description des travaux	U	Quantité	PU	Montant HT
2	DEMOLITION ET RESEAUX SOUS L'EMPRISE DES TRAVAUX				
2-1	Repérage des réseaux à proximité	Ens	1	750,00	750,00
2-2	Démolition de surface, dépose des mobiliers existants				
	Démolition de surface diverse hors décapage	m2	400,00	5,75	2 300,00
	Décapage de la terre végétale sur 20 cm et stockage	m2	2200,00	3,50	7 700,00
	Dessouchage des végétaux	Ens	3	250,00	750,00
	Dépose du mobilier existant, banc, table, mât, panneaux, compris fondations et stockage.	Ens	1	750,00	750,00
	Démolition de mur, compris jambage	Ens	1,0	750,00	750,00
	Les prix comprennent le stockage ou l'évacuation des déchets en décharge.	PM			
Sous Total DEMOLITION ET RESEAUX					13 000,00 €
3	TERRASSEMENT PLATEFORME				
3-1	Terrassement en masse				
	Déblais	m3	300,00	15,00	4 500,00
	sous PF bâtiment	m3	600,00	15,00	9 000,00
	Voirie	m3	100,00	15,00	1 500,00
	Remblais yc remblai peripherique				
3-2	Couche de propreté sur 10 cm pour plateforme bâtiment	m3	50,00	50,00	2 500,00
Sous Total TRAVAUX DE TERRASSEMENT					17 500,00 €
4	TRAVAUX RESEAUX ASSAINISSEMENT, CFA, CFO, AEP, éclairage et divers				
4-1	Réseaux EP-EU				
4-1-1	Canalisation et fouille				
	Eaux usées				
	Diamètre 160 + fouille	ml	110,00	55,00	6 050,00
	Eaux pluviales				
	Diamètre 160+ fouille	ml	115,00	55,00	6 325,00
	Diamètre 200+ fouille	ml	170,00	65,00	11 050,00
	Diamètre 250+fouille	ml	25,00	75,00	1 875,00
4-1-2	Regard 500x500 ou 300X300				
	EU	U	6,00	300,00	1 800,00
	EP 500X500	U	13,00	325,00	4 225,00
	EP 300X300	U	9,00	275,00	2 475,00
4-1-3	Caniveau grille et avaloir				
	Regard avaloir	U	7,00	425,00	2 975,00
	Accodrain à grille	ml	21,50	225,00	4 837,50
4-1-4	Regard béton diamètre 800				
	Regard EU	U	5,00	1 150,00	5 750,00
	Regard EP	U	4,00	1 150,00	4 600,00
	Regard EP sortie d bassin de rétention	U	1,00	1 150,00	1 150,00
4-1-5	Nettoyage et test	Ens	1,00	1 500,00	1 500,00
4-1-6	Raccordement				
	Raccordement EU sur réseau existant	Ens	1,00	125,00	125,00
	Raccordement EP sur fossé existant	Ens	1,00	275,00	275,00
4-2	Cuve 10 m3 tout compris pour arrosage	Ens	1,00	8 243,00	8 243,00
4-3	Bassin d'infiltration et tranchée drainante				
	Bassin capacité 62 m3	Ens	1,00	20 000,00	20 000,00
	Tranchée drainante 1,00x1,00 ht	ml	110,00	85,00	9 350,00
4-4	Fouille et regard compteur d'eau				
	Fouille	ml	80,00	35,00	2 800,00
	Regard compteur d'eau	Ens	1,00	750,00	750,00
4-5	Réseaux secs				
4-5-1	Tranchée	ml	220,00	25,00	5 500,00
4-5-2	Fourniture et pose de fourreaux TPC				
	Réseau FT pvc ø 42/45	ml	90,00	3,00	270,00
	Réseau alim Electricité ø 200	ml	50,00	12,00	600,00
	Réseau alim électricité ø 90	ml	50,00	6,00	300,00
	Réseau Portail ø 90	ml	105,00	6,00	630,00
	Réseau Portail ø 63	ml	40,00	5,00	200,00
	Réseau PAC ø 110	ml	21,00	8,00	168,00
	Réseau PAC ø 63	ml	21,00	5,00	105,00
	Réseau Divers PAC	ml	11,00	25,00	275,00
	Réseau alim électricité 160	ml	23,00	10,00	230,00
	Réseau pompe cuve EP ø90	ml	40,00	6,00	240,00
	Réseau éclairage ø 63	ml	75,00	5,00	375,00
4-5-3	Regard, chambre de tirage et coffret				
	Regard L1T téléphone	u	1	575,00	575,00
	Regard L2T	u	1	850,00	850,00
	Regard 600 x 600, CFO, FT, éclairage et IRVE	u	13	525,00	6 825,00

N° Art.	Description des travaux	U	Quantité	Prix unitaire	Montant HT
	Coffret électrique	u	1	150,00	150,00
4-5-5	Massifs	u	5	225,00	1 125,00
	Massifs éclairage	u	1	275,00	275,00
4-6	Mise à la côte	Ens	1	750,00	750,00
Sous Total TRAVAUX DE RESEAUX ASSAINISSEMENT ET DIVERS					115 598,50 €
5	TRAVAUX DE FINITIONS EXTERIEURS				
5-1	Bordure				
	Bordure P1	ml	160,00	45,00	7 200,00
	Bordure T2	ml	64,00	55,00	3 520,00
	Bordure haute	ml	25,00	55,00	1 375,00
	Volige bois	ml	80,00	25,00	2 000,00
	Bande d'éveil	ml	14,00	12,00	168,00
	Bande PMR	ml	29,00	12,00	348,00
	Caniveau Pavé 3 rang compris avec les pavés de récupération	PM		75,00	
5-2	Escalier en béton désactivé				
	Escalier accès médiathèque (ml de marche)	ml	24,50	175,00	4 287,50
	Escalier parvis (ml de marche)	ml	24,12	175,00	4 221,00
	Escalier accès zone engazonnée (ml de marche)	ml	12,00	175,00	2 100,00
5-3	Muret de soutènement	ml	72,00	350,00	25 200,00
5-4	Dalle, compris structure	m²	12,65	195,00	2 466,75
5-5	Finition stabilisé				
	Géotextile	m²	160,00	1,25	200,00
	GNT 0/80 sur 20 cm	m²	160,00	8,00	1 280,00
	GNT 0/31,5 sur 20 cm	m²	160,00	10,00	1 600,00
	Essais	Ens	1,00	125,00	125,00
	Stabilisé 20 cm	m²	160,00	20,00	3 200,00
5-6	Finition béton désactivé				
	Géotextile	m²	304,00	1,25	380,00
	GNT 0/80 sur 30 cm	m²	304,00	15,00	4 560,00
	GNT 0/31,5 sur 15 cm	m²	304,00	10,00	3 040,00
	Essais	Ens	1,00	125,00	125,00
	Béton désactivé	m²	304,00	75,00	22 800,00
5-7	Revêtement Enrobé				
	Géotextile	m²	250,00	1,25	312,50
	GNT 0/80 sur 50 cm	m²	250,00	15,00	3 750,00
	GNT 0/31,5 sur 24 cm	m²	250,00	10,00	2 500,00
	Essais	Ens	1,00	125,00	125,00
	Béton Bitumineux à granulats claires 6 cm	m²	250,00	32,50	8 125,00
5-8	Stationnement en dalle stabilisatrice				
	Géotextile	m²	230,00	1,25	287,50
	GNT 0/80 sur 45 cm	m²	230,00	15,00	3 450,00
	GNT 20/40 sur 20 cm	m²	230,00	10,00	2 300,00
	Essais de plaque	Ens	1,00	125,00	125,00
	Dalle stabilisatrice	m²	230,00	65,00	14 950,00
5-9	Pavé de récupération				
	Géotextile	m²	96,00	1,25	120,00
	GNT 0/80 sur 30 cm	m²	96,00	15,00	1 440,00
	GNT 0/31,5 sur 15 cm	m²	96,00	10,00	960,00
	Essais de plaque	Ens	1,00	125,00	125,00
	Pose de pavés de récupération	m²	49,00	50,00	2 450,00
	Pavé de récupération + lit de pose + joint sable	m²	47,00	75,00	3 525,00
	Réalisation des marches béton vers local poubelles	ml	12,00	175,00	2 100,00
5-10	Bande stérile	ml	90,00	25,00	2 250,00
5-11	Signalisation horizontale et verticale PMR	U	2,00	275,00	550,00
Sous Total TRAVAUX DE FINITIONS EXTERIEURS					139 641,25 €
6	PSE				
6-2	PSE 18-B: remplacement béton désactivé				
	Suppression béton désactivé	m2	-72,00	75,00	-5 400,00
	Fourniture et mise en place de pavé	m2	72,00	50,00	3 600,00
	Fourniture et pose bordure P1	ml	16,00	45,00	720,00
Sous Total PSE					- 1 080,00 €
RECAPITULATIF					
1	PRIX GENERAUX				4 000 €
2	DEMOLITION ET RESEAUX SOUS L'EMPRISE DES TRAVAUX				13 000 €
3	TERRASSEMENT PATEFORME				17 500 €
4	TRAVAUX RESEAUX ASSAINISSEMENT, CFA, CFO, AEP, éclairage et divers				115 599 €
5	TRAVAUX DE FINITIONS EXTERIEURS				139 641 €
6	PSE				- 1 080 €
Total H.T.					288 660 €
TVA 20,00%					57 732 €
Total T.T.C.					346 392 €

Signature numérique de Anthony STAL
Date : 2025.12.03 13:50:05 +01'00'

Extrait Kbis**EXTRAIT D'IMMATRICULATION PRINCIPALE AU REGISTRE DU COMMERCE ET DES SOCIÉTÉS**
à jour au 22 août 2025**IDENTIFICATION DE LA PERSONNE MORALE**

Immatriculation au RCS, numéro 380 005 132 R.C.S. Lyon
Date d'immatriculation 20/11/1990
Dénomination ou raison sociale **STAL PARTICIPATIONS**
Forme juridique Société par actions simplifiée
Capital social 1 000 000,00 Euros
Adresse du siège 37 Rue Ampère 69680 Chassieu
Activités principales Société Financière - Holding
Durée de la personne morale Jusqu'au 20/11/2089
Date de clôture de l'exercice social 31 décembre

GESTION, DIRECTION, ADMINISTRATION, CONTRÔLE, ASSOCIÉS OU MEMBRES**Président**

Nom, prénoms STAL Anthony
Date et lieu de naissance Le 12/01/1982 à Décines-Charpieu (69)
Nationalité Française
Domicile personnel 29 Rue des Boutières 69680 Chassieu

Commissaire aux comptes titulaire

Dénomination COMMISSARIAT FINANCES REVISION
Forme juridique Société anonyme à conseil d'administration
Adresse 840 Rue Pasteur 38670 Chasse-sur-Rhône
Immatriculation au RCS, numéro 384 020 723 RCS Vienne

Commissaire aux comptes suppléant

Nom, prénoms MARION Mickaël
Nationalité Française
Domicile personnel ou adresse professionnelle 7 Chemin des Blondailles Lotissement Croix Bessenay 69850 Saint-Martin-en-Haut

SOCIÉTÉ RESULTANT D'UNE FUSION OU D'UNE SCISSION

- *Mention n° F15/051511 du 15/12/2015* Fusion : société ayant participé à l'opération :
CEMMA HOLDING, sas, siège social : 27 BIS Avenue des Platanes
69300 CALUIRE-ET-CUIRE, 479 921 371 RCS Lyon, société apporteuse
à compter du 15/10/2015 avec effet rétroactif au plan comptable et fiscal au
1/05/2015.

RENSEIGNEMENTS RELATIFS À L'ACTIVITÉ ET À L'ÉTABLISSEMENT PRINCIPAL

Adresse de l'établissement 37 Rue Ampère 69680 Chassieu
Activité(s) exercée(s) Holding (société financière)
Date de commencement d'activité 05/11/1990
Origine du fonds ou de l'activité Création

Greffe du Tribunal des Activités Économiques de Lyon

44 Rue de Bonnel
69433 LYON Cedex 03

N° de gestion 1990B03803

Envoyé en préfecture le 14/01/2026

Reçu en préfecture le 14/01/2026

Publié le

ID : 063-200071199-20251104-CCPL_2025_192_6-DE

Mode d'exploitation

Exploitation directe

Le Greffier



FIN DE L'EXTRAIT

Extrait Kbis



EXTRAIT D'IMMATRICULATION PRINCIPALE AU REGISTRE DU COMMERCE ET DES SOCIÉTÉS
à jour au 13 novembre 2025

IDENTIFICATION DE LA PERSONNE MORALE

Immatriculation au RCS, numéro 429 597 362 R.C.S. Clermont-Ferrand
Date d'immatriculation 25/02/2000
Dénomination ou raison sociale **G A T P - GENERALE AUVERGNATE DE TRAVAUX PUBLICS**
Sigle G A T P
Forme juridique Société par actions simplifiée (Société à associé unique)
Capital social 15 000,00 Euros
Adresse du siège 10 Avenue de Lyon 63430 Pont-du-Château
Durée de la personne morale Jusqu'au 24/02/2099
Date de clôture de l'exercice social 31 décembre

GESTION, DIRECTION, ADMINISTRATION, CONTROLE, ASSOCIÉS OU MEMBRES

Président

Dénomination STAL PARTICIPATIONS
Forme juridique Société par actions simplifiée
Adresse 37 Rue Ampère 69680 Chassieu
Immatriculation au RCS, numéro 380 005 132 Lyon

RENSEIGNEMENTS RELATIFS A L'ACTIVITE ET A L'ETABLISSEMENT PRINCIPAL

Adresse de l'établissement 10 Avenue de Lyon 63430 Pont-du-Château
Nom commercial STAL TP Agence Auvergne
Enseigne STAL TP Agence Auvergne
Activité(s) exercée(s) L'entreprise et L'exécution de tous travaux publics ou particuliers, L'entreprise générale de bâtiment
Date de commencement d'activité 05/01/2001
Origine du fonds ou de l'activité TRANSFERT DU SIEGE ET PRINCIPAL DU ROND POINT DU MONTBOISSIER 63430 PONT DU CHATEAU AU 10 AVENUE DE LYON 63430 PONT DU CHATEAU A COMPTER DU 09.10.03
Mode d'exploitation Exploitation directe

OBSERVATIONS ET RENSEIGNEMENTS COMPLEMENTAIRES

- *Mention n° 6198 du 21/11/2003* Transfert du siège social
TRANSFERT DU SIEGE ET PRINCIPAL DU ROND POINT DE MONTBOISSIER 63430 PONT DU CHATEAU AU 10 AVENUE DE LYON 63430 PONT DU CHATEAU.
SOCIETE REDUITE A UN ASSOCIE A COMPTER DU 30.09.03
Date d'effet : 09/10/2003

Le Greffier



FIN DE L'EXTRAIT

Cadre de mémoire technique

Marché de travaux pour la Création d'un Espace Culturel à Randan (63)

Lot n°	18
Objet	AMENAGEMENT EXTERIEUR VRD

Nom du candidat	Sas gatp
-----------------	----------

Une attention particulière devra être apportée aux renseignements de cette trame de mémoire technique qui constitue la proposition technique du candidat :

- Cette trame permettra à la collectivité de juger les candidats sur les éléments relatifs aux critères mentionnés au règlement de la consultation.
- **Il ne s'agit pas de reporter dans ce cadre les informations générales de l'entreprise relative à la candidature mais les éléments spécifiques à la consultation visée en objet, permettant de juger l'offre.**

Hugo
Perier

Signature
numérique de
Hugo Perier
Date : 2025.06.03
10:06:34 +02'00'

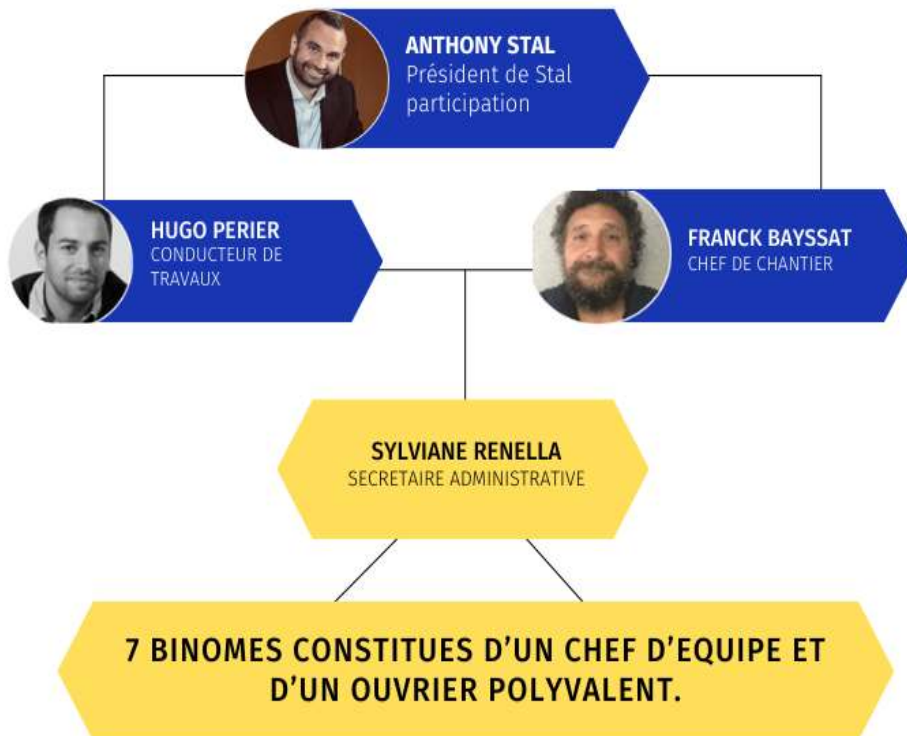
Pour l'offre de base, la valeur technique sera établie suivant les 4 sous-critères suivants : (60 points au total)

Sous-critère 1 : Moyens humains et techniques affectés à l'opération : 15 points

1. Effectifs mis à disposition sur le chantier, qualifications et méthodologie en vue du respect du planning et des tâches. (7 points)



ORGANIGRAMME ENTREPRISE GATP



Le conducteur de travaux de GATP, **Hugo PERIER** unique interlocuteur du Maître d'Ouvrage et du Maître d'œuvre, sera affecté au chantier pour gérer l'ensemble des travaux à réaliser.

Il sera l'interlocuteur principal avec :

- Le Maître d'ouvrage
- Le Maître d'œuvre
- Les usagers du site

Le conducteur de travaux, validera avec le Maître d'œuvre les plans d'exécution ainsi que le planning détaillé d'exécution avant le démarrage des travaux. Il établira une étroite collaboration avec le Maître d'ouvrage afin de mener le chantier dans les meilleures conditions et gérer au mieux la coordination entre les différents intervenants.

Afin d'épauler le conducteur de travaux et faciliter les démarches et organisation du chantier, il peut compter sur l'aide de **M. Franck BAYSSAT** chef de chantier, dont le rôle est de réaliser la préparation de chantier sous la directive du conducteur de travaux, et de suivre les chantiers. De ce fait il assure la présence de l'encadrement sur le chantier et fait remonter les informations plus rapidement et peut mettre en place des solutions aux problèmes rencontrés. Il sera l'interlocuteur principal sur le terrain notamment avec les riverains.

Sylviane RENELLA l'assistante administrative, s'occupe de toute la partie administrative du chantier (demande de DICT, établissement du PPSPS, envoi des situations de travaux, déclaration et suivis des sous-traitants, suivis financier du chantier en étroite collaboration avec le conducteur de travaux et le chef de chantier)

Dans le cadre de notre politique Qualité-Sécurité-Santé-Environnement, la responsable **QSSE Amélie SECULA**

(Service support de STAL Participations) apporte à GATP sa compétence et ses conseils.

QUALIFICATIONS	FONCTIONS
<p>Conducteur de travaux Hugo PERIER</p>	<ul style="list-style-type: none"> - Réalise les études, remet les prix et répond aux appels d'offres - Vérifie les métrés et quantitatif des études - Visite des lieux - Devis des particuliers - Prépare les chantiers et établit les plans de contrôles - Consulte et passe les commandes fournisseurs - Evalue et sélectionne les fournisseurs et les sous-traitants - Assure le suivi de l'exécution des travaux et des contrôles - Prépare la facturation - Assure les réunions de chantiers et traite les réclamations clients - Vérifie les métrés définitifs - Contrôle les plans d'exécution et de recollement fait par le service topographique - Fait les réceptions de chantiers
<p>Chef de chantier Franck BAYSSAT</p>	<ul style="list-style-type: none"> - Encadre une ou plusieurs équipes (exécution, chauffeur et conducteurs d'engins) - Informe sa hiérarchie de l'avancement et des besoins des chantiers - Fait de l'auto contrôle (travaux et fournitures) - Assure le balisage des travaux - Veille au respect des règles de sécurité (port des EPI...) - Responsable du matériel mis à sa disposition (propre matériel et matériel de location)

Envoyé en préfecture le 14/01/2026



Reçu en préfecture le 14/01/2026

Publié le

ID : 063-200071199-20251104-CCPL_2025_192_6-DE

	<ul style="list-style-type: none">- Remplit le bon de commande- Evalue les fournisseurs et sous-traitants
<p>Assistante administrative Sylviane RENELLA</p>	<ul style="list-style-type: none">- Etablit la facturation- Etablit les contrats de sous-traitance si besoin- Centralise les documents réglementaires et veille à leur application (CCTP, contrat sous-traitance, caution, compte prorata...)

Liste du personnel d'encadrement des équipes.

Présence sur chantier	Nom prénom	Photo	Poste	Contact	Ancienneté au sein de GATP	Expériences	Permis et habilitation
<input type="checkbox"/> Suivi et visite de chantier	Hugo PERIER		Conducteur de travaux	contact@gatp.fr hugo@gatp.fr tel :06/24/62/70/17	3 ans	<ul style="list-style-type: none"> • 2019 – 2020 : Conducteur de Travaux - Agence Auvergne (18 - 63) • 2015 – 2018 : Ingénieur Travaux - Agence Centre Loire (45) • 2014 : Ingénieur Travaux - Agence Centre Loire (45) • 2013 : Chef de chantier - Agence Auvergne (63) • 2010 à 2012 : Chef de chantier, Chef d'équipe : Période en alternance – Agence Clermont-Ferrand (63) 	B/AMIANTE SS4
<input type="checkbox"/> Suivi et visite de chantier	Franck Bayssat		Chef de chantier	contact@gatp.fr tel :06/77/02/36/25	35 ans	<p>De 1990 à 2000 : ouvrier polyvalent (au granit d'Auvergne) De 2000 à 2002 : Chef d'équipe VRD (à GATP) De 2002 à aujourd'hui : Chef de chantier</p>	Permis : B/C/EB/EC/D CACES : A/B1/C1/F AIPR valide jusqu'au 11/01/2029

Liste des équipes.

☐ EQUIPE N°1 :



CHEF D'EQUIPE

•David MENAND

- Tel 06/18/73/79/23
- Email : contact@gatp.fr
- CAP – BEP Mécanicien poids lourd
- Date d'embauche 04/09/2002
- Permis : B/C/EB/EC
CACES : A/B1/C1/D/F
AIPR valide jusqu'au 04/03/2029
SAUVETEUR SECOURISTE DU TRAVAIL



OUVRIER TP

•Olivier BERCIEUX

- Email : contact@gatp.fr
- Date d'embauche: 01/01/2001
- Permis : B/C/EC
CACES : 1/2/4/7/9
AIPR valide jusqu'au 11/01/2029



OUVRIER COMPAGNON

•Arnaud DUCOUT

- Email : contact@gatp.fr
- Date d'embauche: 07/01/2008
- Permis : B/EB/C/EC
CACES : 1/2/4/7/8/9
AIPR valide jusqu'au 11/01/2029

☐ EQUIPE N°2 :



COMPAGNON

•Valentin RESMOND

- Email : contact@gatp.fr
- BAC PRO TP
- Date d'embauche : 01/02/2016
- Permis : B/C/EC
CACES : 1/2/4/7/8/9
AIPR valide jusqu'au 11/01/2029
SAUVETEUR SECOURISTE DU TRAVAIL



OUVRIER TP

•Khalid SKOURI

- Email : contact@gatp.fr
- Date d'embauche : 04/12/2017
- Permis : B
CACES : 1/2/4
AIPR valide jusqu'au 11/01/2029
SAUVETEUR SECOURISTE DU TRAVAIL

☐ EQUIPE N°3 :



OUVRIER TP

• Sohail EL MOUAK

- Email : contact@gatp.fr
- Date d'embauche : 11/01/2016
- Permis : B/EB
CACES : 1/2/4
AIPR valide jusqu'au 11/01/2029
AMIANTE OPERATEUR SS4
SAUVETEUR SECOURISTE DU TRAVAIL



OUVRIER
PROFESSIONNEL

• Julien CHAUSSARD

- Email : contact@gatp.fr
- Date d'embauche : 18/09/2017
- Permis : B/EB/C1/C
CACES : 1/2/4
AIPR valide jusqu'au 11/01/2029

☐ EQUIPE N°4 :



OUVRIER TP

• Jérémy GARDELLE

- Email : contact@gatp.fr
- CAP MACONNERIE
- Date d'embauche : 13/05/2019
- Permis : B
CACES : A/B1/C1/D/F
AIPR valide jusqu'au 11/01/2029
SAUVETEUR SECOURISTE DU TRAVAIL



COMPAGNON

• ROBIN ETIENNE

- Tel 06/18/73/24/43
Email : contact@gatp.fr
- BAC PRO Travaux publics
- Date d'embauche : 14/01/2013
- Permis : b/c
CACES : A/B1/C1/D/F
AIPR valide jusqu'au 11/01/2029
SAUVETEUR SECOURISTE DU TRAVAIL

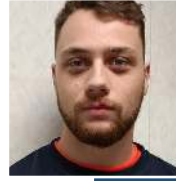
EQUIPE N°5 :



OUVRIER TP

•**Antunes RIBEIRO**

- Email : contact@gatp.fr
- CAP MACONNERIE
- Date d'embauche : 27/08/2018
- Permis : B
CACES : A/B1/C1/D/F
AIPR valide jusqu'au 11/01/2029
SAUVETEUR SECOURISTE DU TRAVAIL



OUVRIER
PROFESSIONNEL

•**Jason BONIDON**

- Email: contact@gatp.fr
- Date d'embauche :
24/01/2025
- Permis : B/C
- caces AM/A1/A2/A/B1/C1

EQUIPE N°6 :



OUVRIER TP

•**Yann ALEXANDRE**

- Email : contact@gatp.fr
- Date d'embauche : 13/01/2020
- Permis : B/C1/C
CACES : 1/2/4/9
AIPR valide jusqu'au 11/01/2029
SAUVETEUR SECOURISTE DU TRAVAIL



COMPAGNON

•**Arnaud FILANTI**

- Email : contact@gatp.fr
- Date d'embauche : 24/01/2011
- Permis : B/EB
CACES : 1/2/4/7/9
AIPR valide jusqu'au 11/01/2029
SAUVETEUR SECOURISTE DU TRAVAIL

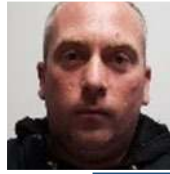
EQUIPE N° 7 :



COMPAGNON

•Frédéric CHOussy

- Tel 06/77/02/36/27
Email : contact@gatp.fr
- CAP MECANICIEN
CAP AJUSTEUR
BEP MAINTENANCE
- Date d'embauche : 01/01/2001
- Permis : B/EB
CACES : A/B1/C1/D/F
AIPR valide jusqu'au 11/01/2029
SAUVETEUR SECOURISTE DU TRAVAIL



OUVRIER TP

•Alexandre BERNARD

- Email : contact@gatp.fr
- Date d'embauche : 31/08/2020
- Permis : B/C1/C/BE/C1E/CE
CACES : A/B1/C1/F
AIPR valide jusqu'au 07/06/2026
SAUVETEUR SECOURISTE DU TRAVAIL

L'équipe N° 5 sera spécifiquement affectée à ce chantier elle pourra être doublée par une autre équipe afin de respecter les délais imposés par le planning

.....
.....
.....
.....
.....

2. Moyens matériels mis à disposition sur le chantier (3 points)

3. Présentation du matériel

tracto + godet malaxeur pour
sable stabilisé



Prépare et applique rapidement le mélange de sable

NOMBRE PRESENT
SUR LE CHANTIER

1

Mecalac 12 Mxt



Excavation, manipulation de matériaux, nivellement et terrassement de chantier

NOMBRE PRESENT
SUR LE CHANTIER

1

Plaque vibrante 400kg



Compactage du sol et amélioration de la stabilisé des matériaux

NOMBRE PRESENT
SUR LE CHANTIER

1

Scie à sol Ø300



Découpage précis et propre des sols

NOMBRE PRESENT
SUR LE CHANTIER

1

Camion 6x4 benne



Transport des matériaux, chargement et déchargement rapide et facilité et manoeuvre sur tous les terrains

NOMBRE PRESENT
SUR LE CHANTIER

1

Mecalac avec pince bordures



Manipule et installe les bordures

NOMBRE PRESENT
SUR LE CHANTIER

1

Cette liste n'est pas exhaustive et peut évoluer en cours de chantier en fonction des besoins spécifiques. Si nécessaire, Gatp peut également louer tout le matériel requis pour garantir la bonne exécution du chantier, en s'appuyant sur des partenaires reconnus et fiables dans le secteur, assurant ainsi la qualité et la sécurité des équipements utilisés tout au long des travaux.

4. Modalités d'autocontrôle (5 points)

CONTRÔLES ET FRÉQUENCES AU COURS DES DIFFÉRENTES PHASES DE TRAVAUX :

Phases	Etapes	Description – <i>Nombre Fréquence</i>	Contrôles (documents à créer à la notification du marché)
Travaux préparatoires, démolitions et terrassement	Renseignement / Etude	- Effectuer les Demandes de Renseignements et les DICT 15 jours minimum avant le début des travaux <i>1 fois avant les travaux</i>	Vérification avec « Fiche classeur chantier »
	Implantation / Piquetage	- Piqueter sur le terrain pour déterminer les surfaces et les altitudes à respecter pour les terrassiers - Implanter éventuellement durant le terrassement <i>1 intervention par phase de travaux</i>	« Rapport de chantier » + Protocole chantier propre
	Extraction / Evacuation de Matériaux	- Extraire avec une pelle mécanique - Réutiliser des déblais triés sur site - Revaloriser les déchets à Eco Ressources Chassieu <i>Bordereaux de suivi des déchets à chaque chargement</i>	« Rapport de chantier » + Application des réglementations sur l'évacuation des déchets
	Contrôle / Ajustement du nivellement	- Déterminer les ajustements d'extractions ou d'apports de matériaux par contrôle topographique <i>A l'atteinte du niveau fini, utilisation du niveau, mètre pour ajustement</i>	« Rapport de chantier » + SQ 29 « Plan de contrôles » + fiche matériaux + essais de portance
	Compactage	Mode opératoire déterminé selon : - L'épaisseur des couches à compacter - Le type d'engin et/ou matériel - Le nombre de passes à réaliser <i>Test de portance à la fin de réalisation de chaque couche</i>	« Rapport de chantier » + « Guide du compactage » du SETRA + courbes d'essais
Pose de bordures	Terrassements	- Réalisé avec une pelle mécanique et chargeur, la finition peut se faire manuellement suivant l'environnement, la nature du sol, ou bien les réseaux <i>Repérage des réseaux avant les travaux Atteinte du niveau fini, utilisation du niveau, mètre pour ajustement</i>	« Rapport de chantier » + essais de portance
	Nivellement et Piquetage	- Réalisé au niveau chantier et niveau à bulle - Le chef de chantier implante et contrôle le projet <i>1 intervention par phase de travaux</i>	« Rapport de chantier » + SQ 29 « Plan de contrôles »

	Pose d'un lit de béton	<ul style="list-style-type: none"> - Mis en œuvre en béton 200kg/m³ et réglé manuellement <p><i>A chaque livraison, vérification du bon de livraison (nature matériaux, quantité, granulométrie, dosage ...)</i></p>	
	Pose des bordures manuelle	<ul style="list-style-type: none"> - Effectuée à l'aide d'une pince à bordure par 2 personnes - Caler à la massette et bastaing pour positionner la bordure à l'altimétrie prévue <p><i>A chaque pose, vérification de la l'alignement et de l'altimétrie à l'aide de cordeaux, fiches, niveaux à bulle</i></p>	« Rapport de chantier » + SQ 29 « Plan de contrôles »
	Pose de bordures mécanisées	<ul style="list-style-type: none"> - Effectuée avec un engin type Mécalac équipé d'une pince à bordure ou d'une aspiratrice - Calée à la massette et bastaing pour positionner la bordure à l'altimétrie prévue <p><i>A chaque pose, vérification de la l'alignement et de l'altimétrie à l'aide de cordeaux, fiches, niveaux à bulle</i></p>	
	Calage d'un coté de la bordure	<ul style="list-style-type: none"> - Effectué à l'aide d'un béton dosé à 200 kg/m³ <p><i>A chaque livraison, vérification du bon de livraison (nature matériaux, quantité, granulométrie, dosage ...)</i></p>	« Rapport de chantier »
	Pose de scotch	<ul style="list-style-type: none"> - Appliquer un scotch de protection sur les bordures pour protéger les bordures 	
	Réalisation des joints	<ul style="list-style-type: none"> - Mis en œuvre manuellement au mortier avec une truelle, la finition est réalisée avec une éponge ou au fer pour marquer les joints <p><i>A chaque joint, vérification de la taille du joint en accord avec le CCTP</i></p>	
Réseaux humides	Fouilles	<ul style="list-style-type: none"> - Réalisées avec un engin type Mécalac équipé d'un godet, finition du terrassement réalisée manuellement suivant l'environnement, la nature du sol ou bien les réseaux 	Contrôle du chef de chantier + « Rapport de chantier » + SQ 29 « Plan de contrôles »
	Nivellement et piquetage	<ul style="list-style-type: none"> - Réalisé au niveau chantier et niveau à bulle - Le chef de chantier implante et contrôle le projet 	
	Pose d'un lit de sable	<ul style="list-style-type: none"> - Mise en œuvre à l'aide d'un mini chargeur ou d'un camion grue et réglé manuellement <p><i>A chaque livraison, vérification du bon de livraison (nature matériaux, quantité, granulométrie, dosage ...)</i></p> <p><i>A la mise en œuvre vérification de l'épaisseur</i></p>	
	Pose des canalisations	<ul style="list-style-type: none"> - Effectuée à l'aide d'une pelle mécanique par 2 ouvriers spécialisés - Réaliser un calage précis à la massette et bastaing pour positionner le tuyau à l'altimétrie prévue 	

		<i>Vérification de l'alignement et de l'altimétrie à chaque pose de tuyau</i>	
Réseaux secs	Fouilles	<ul style="list-style-type: none"> - Réalisées avec un engin type Mécacac équipé d'un godet, finition du terrassement réalisée manuellement suivant l'environnement, la nature du sol ou bien les réseaux <p><i>Repérage des réseaux avant les travaux</i> <i>Atteinte du niveau fini, utilisation du niveau, mètre pour ajustement</i></p>	Contrôle du chef de chantier + « Rapport de chantier » + SQ 29 « Plan de contrôles »
	Nivellement et piquetage	<ul style="list-style-type: none"> - Réalisé au niveau chantier et niveau à bulle - Le chef de chantier implante et contrôle le projet <p><i>1 intervention par phase de travaux</i></p>	
	Pose d'un lit de sable	<ul style="list-style-type: none"> - Mise en œuvre à l'aide d'un mini chargeur ou d'un camion grue et réglé manuellement <p><i>A chaque livraison, vérification du bon de livraison (nature matériaux, quantité, granulométrie, dosage ...)</i> <i>A la mise en œuvre vérification de l'épaisseur</i></p>	
	Pose des fourreaux	<ul style="list-style-type: none"> - Effectuée à la main - Mise en place du grillage avertisseur <p><i>Vérification de la présence du grillage</i></p>	
	Compactage	<p>Mode opératoire déterminé selon :</p> <ul style="list-style-type: none"> - L'épaisseur des couches à compacter - Le type d'engin et/ou matériel - Le nombre de passes à réaliser <p><i>Test de compactage à la fin de la tranchée à l'aie d'un pénétromètre</i></p>	
Travaux de voiries : Chaussées / Revêtements enrobés	Compactage	<ul style="list-style-type: none"> - Compacter la plateforme supérieure de terrassement <p><i>Test de portance à la fin de la réalisation de la couche</i></p>	« Rapport de chantier » + SQ 29 « Plan de contrôles » + Contrôle altimétrique + bon de pesée + fiche technique enrobés...
	Réalisation couche d'assise	<ul style="list-style-type: none"> - En GNT 0/80 compactée par couche suivant les recommandations du guide des terrassements routiers <p><i>A chaque livraison, vérification du bon de livraison (matériaux, granulométrie, quantité...)</i> <i>Vérification fréquente de l'altimétrie au laser à l'approche du niveau voulu</i></p>	
	Couche de réglages	<ul style="list-style-type: none"> - Réalisée en granulats 0/20 ou 0/31,5 <p><i>A chaque livraison, vérification du bon de livraison (matériaux, granulométrie...)</i> <i>Vérification fréquente de l'altimétrie au laser à l'approche du niveau voulu</i></p>	

	Réalisation des chaussées et trottoirs en enrobés	<ul style="list-style-type: none"> - Approvisionnement continu du finisseur assuré par une rotation de camions bâchés - Si zones trop petites, la mise en œuvre est manuelle puis l'enrobé est compacté au cylindre - Réglage des matériaux bitumeux de manière uniforme - Compacter la couche de roulement ainsi créée <p><i>A chaque livraison, vérification du bon de livraison (nature matériaux, granulométrie, couleur, tonnage, température...)</i></p> <p><i>Vérification fréquente lors de l'application de l'épaisseur au mètre et cordeaux, de la température</i></p> <p><i>A chaque réalisation de joint vérification du compactage et de la finition</i></p>	
Signalisation verticale et horizontale	Signalisation verticale	<ul style="list-style-type: none"> - Implantation des différents panneaux - Alignement des panneaux et contrôle de la hauteur <p><i>1 implantation par phase de travaux</i></p> <p><i>Contrôle du bon de livraison pour la nature des panneaux et la quantité</i></p> <p><i>A chaque pose de panneaux, contrôle de la hauteur et alignement au laser</i></p>	
	Signalisation horizontale	<ul style="list-style-type: none"> - Implantation et mise en place de cordeaux - Réalisation des tracés <p><i>1 implantation par phase de travaux</i></p>	

Contrôles externes

Le contrôle des procédures d'exécution sera effectué par la personne en charge du contrôle externe ainsi que par la Responsable QSSE de l'entreprise et le conducteur de travaux en charge de l'opération.

Le contrôle externe assurera :

- La conformité des plans d'exécution établis qui doivent être en accord avec le planning et la réalisation des travaux
- L'état du matériel
- La vérification des réglages et des modalités de fonctionnement
- La vérification des contrôles des laboratoires extérieurs pour les matériaux
- La surveillance du respect des consignes et du PAQ fournisseurs
- La récupération des contrôles, la pratique des audits, le traitement des non conformités
- L'organisation des étalonnages et planches d'essais prévus
- L'enregistrement des preuves que la conformité du produit est atteinte

Pour finir, le suivi Qualité passe également par l'évaluation de nos partenaires (fournisseurs et sous-traitants).

L'entreprise évalue trimestriellement les partenaires avec lesquels elle gère le plus de chiffre d'affaires. L'évaluation porte sur les compétences techniques, le savoir-être, le respect des délais, la qualité des prestations.

Un retour est fait aux partenaires en cas de non-conformités récurrentes (qui auront été décelées en amont via les audits chantiers). Une demande d'actions correctives leur sera faite afin de poursuivre notre collaboration.

.....
.....
.....
.....
.....

Sous-critère 2 : Respect des délais et organisation : 20 points

1. Dispositions et organisation des approvisionnements du chantier (6 points)

Nous n'avons pas besoin d'espaces de stockage dédiés, car notre approvisionnement se fait au fur et à mesure de l'avancement du chantier."

.....
.....
.....
.....

2. Organisation proposée pour les OPR et levées des réserves (6 points)

→ *Délais d'intervention pour lever les réclamations de GPA*

Entre 24 et 48 heures (jours ouvrés)

.....
.....
.....
.....

3. Organisation proposée durant l'année de GPA et délai d'intervention en GPA et SAV. (8 points)

→ *Fournitures des quitus*

Les quitus seront envoyés par mail entre 24 et 48 heures (jours ouvrés)

Nous nous engageons à prendre rendez-vous sur place dans les 24 heures

Suite à ce rendez-vous la description des travaux et le mode opératoire seront envoyés au maitre de l'ouvrage pour validation

La réparation sera réalisée après que nous aurons obtenu les accords :

du maitre d'œuvre et du maitre d'ouvrage

En fin après les travaux, nous nous engageons renvoyer le QUITUS au maitre de l'ouvrage et au maître d'œuvre.

.....
.....
.....
.....
.....

Sous-critère 3 : Compréhension du projet et du contexte

1. Dispositions mises en œuvre pour assurer la sécurité des travailleurs (5 points)

Dès que le marché est conclu, le conducteur de travaux principal effectue avec le coordonnateur SPS une visite d'inspection commune afin de déterminer les points sensibles du chantier en termes de Sécurité et d'organisation des travaux.

Partant des conclusions de cette visite, le conducteur de travaux rédige le Plan de Sécurité et de Protection de la Santé dans lequel il va décrire les moyens techniques, humains et matériels alloués au chantier.

Il va ensuite réaliser une étude de risques (liés aux tâches de l'entreprise, exportés par l'entreprise, générés par les autres entreprises), phase par phase, et déterminer les moyens de prévention définis.

Une fois le document validé par le coordonnateur SPS, il est présenté au chef de chantier avant le démarrage des travaux. Ces derniers devront présenter et expliquer à leurs équipes le contenu du PPSPS.

D'autres mesures seront mises en place avant le démarrage des travaux :

- Réalisation d'un planning d'exécution soumis à l'accord de la Maîtrise d'œuvre
- Demande des arrêtés nécessaires
- Demande et réception des DICT par le conducteur de travaux STAL TP
- Repérage des réseaux existants

Protection des usagers du site

- Séparation des emprises de chantier et des zones de circulation publique par des clôtures Heras
- Balisage et entretien des accès des bâtiments
- Un accès permanent sera laissé aux véhicules de services et de secours



Circulation à l'intérieur des emprises de chantier

- Passages distincts entre les ouvriers d'exécution et les engins de chantier
- Passages dégagés de tous matériaux et matériels
- Organisation de la circulation des engins (mise en place d'un homme trafic)
- Nettoyage des voies de circulation
- Pistes humidifiées en cas de soulèvement de poussières
- Vitesse de circulation des camions limités à 30 km/h
- Signalisation et balisage en fonction de l'avancement des travaux
- Maintien permanent de la signalisation
- Marches arrière et retournement des camions limités au maximum



Fermeture du chantier

Envoyé en préfecture le 14/01/2026

Reçu en préfecture le 14/01/2026

Publié le

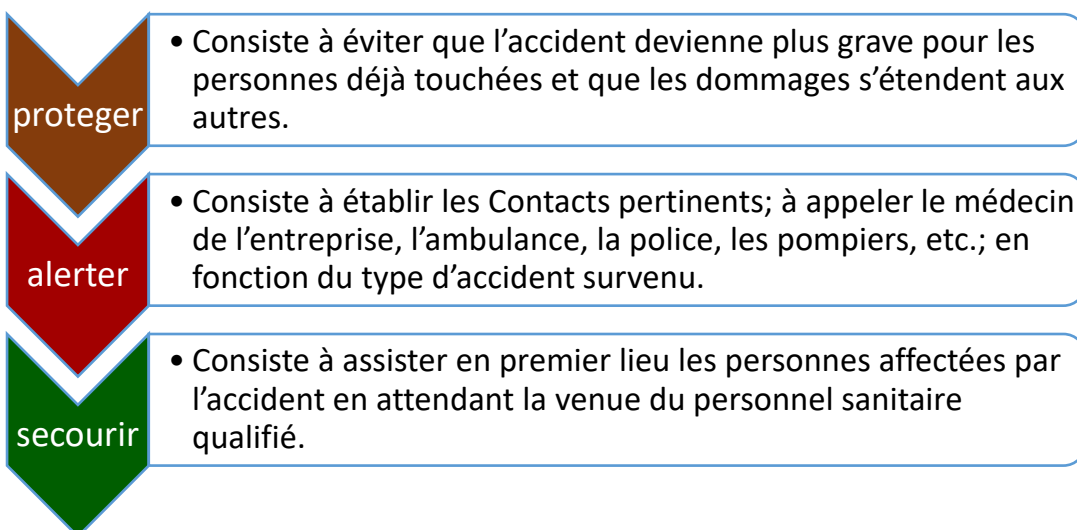
ID : 063-200071199-20251104-CCPL_2025_192_6-DE

- Limites mises en œuvre par des barrières types chantiers propres et/ou Heras
- Condamnation des accès chaque soir, week-end...
- Vérifier en permanence la conformité et le bon état du balisage et de la signalisation



Sécurité et protection du personnel

- Port des EPI obligatoire
- Sensibilisation du personnel par des actions de communication
- Suivi de formations spécifiques à la sécurité (CACES, SST, sécurité, AIPR...)
- Formation secouriste à jour.



- Mise à disposition des collaborateurs la liste des produits chimique utilisés comprenant les consignes d'utilisations.



- Trousse de secours vérifiée chaque année.

Composition	Vérification
3 sérum physiologique	06/01/2025
1 baume anti coup	06/01/2025
3 mono-doses antiseptique	06/01/2025
4 compresses stériles	06/01/2025
1 ciseau et 1 pince à écharde	06/01/2025
1 doigtier cuir	06/01/2025
2 bandages	06/01/2025
1 couverture de survie	06/01/2025
1 masque bouche à bouche	06/01/2025
1 sparadrap	06/01/2025
6 pansements adhésifs	06/01/2025
1 coton	06/01/2025
2 paires de gants jetables	06/01/2025
Une combinaison jetable	06/01/2025

Bonne tenue du chantier

- Nettoyage des camions + engins
- Nettoyage des accès quotidiens et entretien des clôtures
- Humidification des accès et zones de travail pour éviter le soulèvement de poussière
- Tous les plastiques, emballages, poubelles...trouvés lors de la réalisation des travaux (fouilles...) seront triés et évacués dans les bennes mises à disposition sur le chantier, gérées par un prestataire externe.

*

Propreté et équipements des engins

L'ensemble du parc matériel aux couleurs de GATP est nettoyé régulièrement et soumis à des contrôles périodiques d'entretien afin d'en assurer le bon fonctionnement et la sécurité du matériel.

Les engins et camions sont conformes aux normes en vigueur en termes de sécurité (bruit, dispositif sonore de recul...).

L'ensemble des conducteurs d'engins sont titulaires des autorisations de conduite et des CACES correspondants. Ils disposent également d'un téléphone portable pour communiquer.

Disposition envers les usagers

Pour que nos équipes travaillent en sécurité ainsi que les usagers, nous mettrons en place signalisation temporaire réglementaire.

- Séparation des emprises de chantier et des zones de circulation publique par des clôtures Heras
- Balisage et entretien des accès des bâtiments

.....

.....

.....

.....

.....

2. Dispositions prises pour réduire les nuisances par rapport au voisinage (5 points)

IMPACTS POTENTIELS	REMARQUES PAR RAPPORT À L'ENVIRONNEMENT DU CHANTIER	MOYENS MIS EN ŒUVRE POUR LIMITER LES IMPACTS	MOYENS ET FRÉQUENCE
THÈME : REJET DANS L'AIR			
Emission de poussières	Difficultés par rapport aux riverains proches.	Arrosage des surfaces en cas de temps sec. Optimisation des temps d'utilisation des engins.	Contrôle journalier par le chef de chantier.
THÈME : DÉCHETS			
Chantier sale (nuisances envers les salariés et les riverains)	Difficulté pour positionner les bennes les unes à côté des autres.	Mise en place d'une signalétique des bennes avec des logos déchets. Sensibilisation des compagnons.	Contrôle régulier par le chef de chantier.
THÈME : PROTECTION SOLS, EAU, VÉGÉTATION			
Risque d'écoulement de produits chimiques dans les sols et la nappe phréatique		Remplacement par des produits non dangereux pour l'Environnement.	Contrôle des approvisionnements.
Risque de ruissellement lors du nettoyage des cuves, bennes, etc...	Pas de zone de nettoyage.	Création d'une zone de dépôtage.	Contrôle journalier par le chef de chantier. Sensibilisation du personnel.
Risque d'écoulement de solvants dans les sols et la nappe phréatique lors du nettoyage des outils		Stockage sur rétention. Mise à disposition de kit antipollution. Utilisation d'un produit de nettoyage des outils respectueux de l'Environnement.	Contrôle des approvisionnements.
THÈME : CONSOMMATION ÉNERGÉTIQUE			
Surconsommation énergétique des équipements et des installations de chantier		Ne pas laisser les appareils allumés ou branchés après utilisation.	Contrôle journalier par l'ensemble du personnel chantier. Bonne conduite de chaque intervenant.
THÈME : CONSOMMATION D'EAU			
Surconsommation des installations de chantier		Consigne de fermeture des robinets.	Mise en place d'un compteur. Bonne conduite de chaque intervenant.
THÈME : BRUIT ET VIBRATION			
Emission de bruit par l'utilisation des engins de chantier	Proximité de lieux sensibles (écoles, habitations, commerces ...)	Respect des plages horaires d'émission de bruit. Optimisation des temps d'utilisation des engins. Installation d'écrans antibruit.	Contrôle journalier par le chef de chantier.
Utilisation d'appareils émissifs de vibrations et de bruit		Respect des plages horaires d'émission de bruit. Optimisation des temps d'utilisation des appareils. Regroupement des activités bruyantes. Utilisation de dispositifs antivibratoires sous les équipements. Utilisation d'outils pneumatiques.	Contrôle du capotage des équipements. Contrôle de la stabilité des équipements. Mesure de bruit.
THÈME : NUISANCE DE VOISINAGE			
Encombrement de la voie d'accès du chantier. Salissure des voies d'accès.	Proximité d'une zone d'habitation	Aménagement des horaires de livraison. Mise en place d'un rotolève en sortie de chantier.	Contrôle du planning. Contrôle de la sortie des véhicules et engins.

4. Dispositions prises par rapport au traitement des déchets et au maintien propre du chantier en intérieur et en extérieur. (5 points)

Protection du site et de l'air et réduction des gaz à effet de serre

- Protection des réseaux présents sur le site
- Sensibilisation des chauffeurs pour limiter les périodes de ralenti des moteurs et pour conduire d'une manière souple et ainsi limiter la pollution
- Entretien régulier de l'ensemble de notre parc matériel
- Maîtrise du tonnage des transports
- Pour limiter les nuisances sur la circulation des poids lourds, le béton provient d'une centrale proche du chantier
- Interdiction de brûler des déchets
- Limitation des trajets à vide

b) Maîtrise des ressources

SUR CHANTIER

→ Trajets

Nous essayons d'optimiser les trajets, un camion part en déblais et repart en remblais, dans la mesure du possible.

Enfin, pour limiter le nombre de véhicule sur chantier et limiter notre empreinte carbone, nous favorisons le covoiturage. En général les compagnons se rejoignent à notre dépôt et prennent la camionnette de chantier.

→ Choix des fournisseurs

Lors du choix de nos fournisseurs, nous privilégierons des entreprises de proximité et économiquement les plus avantageux limitant ainsi les déplacements urbains, les consommations de carburant et les gênes visuelles et sonores liées aux transports et circulation de nos véhicules.

AU SEIN DES BUREAUX DU DEPOT GATP

→ Recyclage des déchets

La démarche environnementale ne s'applique pas uniquement sur les chantiers, mais aussi au sein des bureaux de l'entreprise. Le personnel recycle différents déchets que nous produisons tous les jours :

- Impression par défaut en noir et blanc et recto/verso.
- Réutilisation du papier en brouillon lorsque c'est possible
- Nous recyclons les cartouches d'encre
- Nous avons également un point de collecte pour les piles usagers qui sont ensuite envoyés en centre de recyclage

c) Moyens pour limiter les déchets

Engagé dans une démarche environnementale, GATP s'emploie à limiter sa production de déchets. Les dispositions prises sont les suivantes :





























- La réutilisation des matériaux sur site
- La valorisation de l'ensemble des déchets de chantier revalorisables et l'emploi de matériaux recyclés sur les chantiers
- La sélection des fournisseurs qui limitent les emballages
- La sensibilisation et la formation du personnel sur le tri des déchets.

Ces mesures permettent d'assurer que le tri sélectif est correctement réalisé.

d) Gestion des déchets - SOGED

Typologie des déchets :

SCHÉMA DES PRINCIPAUX DÉCHETS

MENAGERS	INERTES	DÉCHETS NON DANGEREUX	DÉCHETS DANGEREUX
 Déchets alimentaires	 Béton	 Bois & Palette	 Bois traité (classe C)
 Verre	 Gravat	 Plastique	 Batterie
 Tuile	 Terre	 Revêtement de sol	 Goudron
 Papier & Carton	 Verre	 Plâtre	 Peinture & Solvant
 Brique	 Verre	 Papier & Carton	 Déchets dang. mélangés
 Emballage	 Brique	 Métaux	 Aérosol & Cartouche
	 Déchet vert	 Laine minérale	 Terre polluée
			 Amiante

SOGGED
SOGGED

DESTINATIONS DES DECHETS DU CHANTIER

Pour chaque type de déchets, le conducteur de travaux, responsable du chantier, définira la destination au préalable.

Dans la présente opération, les principales destination déchets à évacuer et leur sont listés ci-après :

DECHETS INERTES



TERRE VEGETALE

Réemplois
Ou
Transport direct en
stockage définitif

IN SITU (2/3) Ou
EX SITU Sur des chantiers
en cours (1/3)

RAPPORT HEBDOMADAIRE

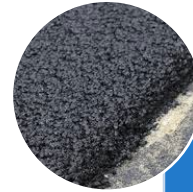


LIMONS, ARGILES TRÈS HUMIDE, MÉLANGE TERRE PIERRE.

Transport direct en stockage définitif

En réhabilitation de carrière
SABLIERE DE PONT DU
CHATEAU, ROUTE DE VICHY,
63430 PONT DU CHATEAU
TEL 04 73 83 54 58

DEMANDE D' ACCEPTION ET
BON DE DECHARGE



ENROBÉS BITUMINEUX SANS GOUDRONS ET DE CORPS CHAUSSÉE EXISTANT

Rabotage sur le site ou
terrassement à la pelle
mécanique

Réemploi in situ (2/3) Ou EX
SITU Sur des chantiers en
cours (1/3)

RAPPORT HEBDOMADAIRE



DECHET INDUSTRIEL BANAL



Déchets végétaux, branchages, souches.

Evacuation directe en centre de recyclage (compost)
DIB 17 02 01 99

Echo vert BOILON
DOMAINE LA TOUR
63190 LEMPTY
TEL 04 73 68 23 75

CENTRE DE COMPOSTAGE AVEC
BON DE DEPOT



Palettes, bois de coffrage, piquets

Stockage des palettes consignées en zone stockage fourniture
Stockage des autres palettes en zones déchets
DIB 03 01 03 99

ONYX ARA GERZAT
ZI GERZAT SUD
RUE BEJAMIN
FRANKLIN 63360
GERZAT TEL
04 73 23 43 04

FOURNISSEUR (BON DE REPRISE) OU
PLATEFORME DE REGROUPEMENT
POUR RECYCLAGE (BON DE DEPOT)



Huiles de vidanges (peu car vidanges en garage)

Récupération des huiles de vidanges dans des bidons sur chantier puis dans des fûts au dépôt
DIS 13 02 03 00

S.G.T.P.I.
17 RUE MONT
MOUCHET 63510
AULNAT

ORGANISME AGREE (BSDI)



**Pneus
Filtres**

Entretien réalisé par Garage qui collecte directement ces déchets
DIB 17 02 03 00
DIS 15 02 01 01

GARAGE (BON DE REPISE)

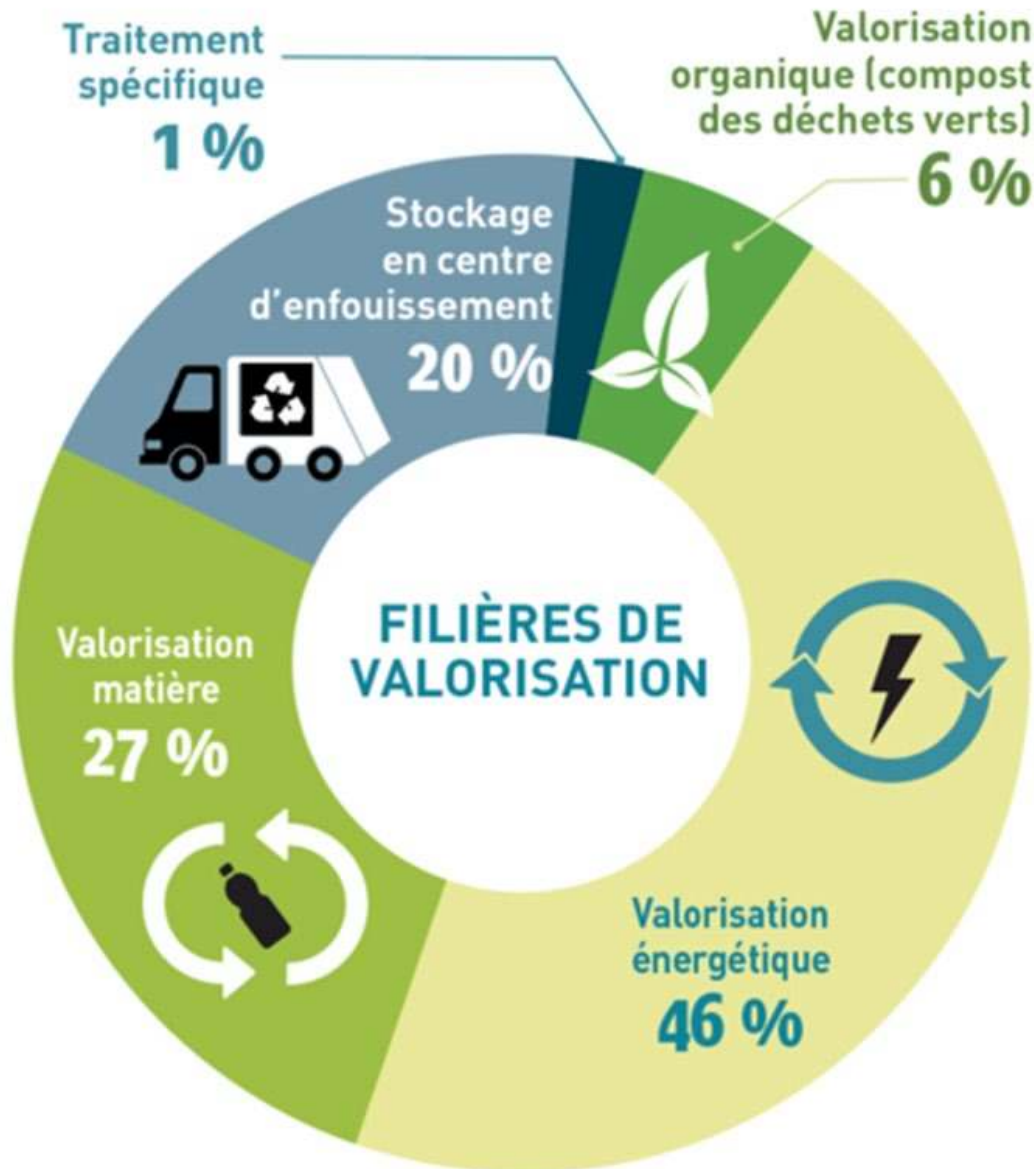


**Cartouches de graisse.
Aérosols**

Ramené au dépôt et stocké dans des fûts de 200 L identifiés
DIB 15 02 01 01
DIB 15 05 01 02

ONYX ARA GERZAT
ZI GERZAT SUD
RUE BEJAMIN
FRANKLIN 63360
GERZAT TEL
04 73 23 43 04

PLATEFORME DE REGROUPEMENT
(BON DE DEPOT)



.....

.....

.....

.....

.....

Sous-critère 4 : Méthodes et produits : 10 points

1. Qualité des matériaux proposés vis-à-vis des prescriptions initiales (performance, durabilité, facilité de maintenance, garantie de réapprovisionnement) – Fiches techniques à fournir.

Nota : les exigences du CCTP sont un minimum non dérogeable.





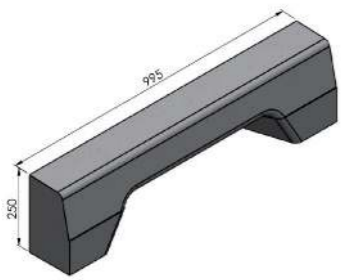
MATERIAUX	<u>FABRICANT PROBABLE</u> <u>OBSERVATIONS</u>	<u>DISTRIBUTEUR</u> <u>PROBABLE</u>
Canalisation	<u>wavin</u>	<u>pum</u>
Bassin		<u>SAGEAU</u>
GAINE TPC	<u>PIPELIFE</u>	<u>PUM</u>
CHAMBRE DE TIRAGE	<u>STRADAL</u>	<u>PUM</u>
BORDURE	<u>ALKERN</u>	<u>FRANS BONHOMME</u>
STABEX		<u>GEDIMAT</u>
GRANULAT GRANITIQUE GRIS CLAIR		<u>Blot l'église</u>
<u>FICHES TECHNIQUES EN ANNEXE</u>		

.....
.....
.....
.....

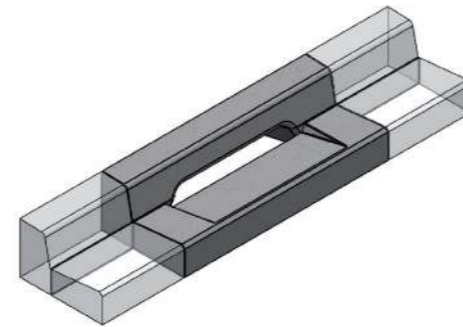
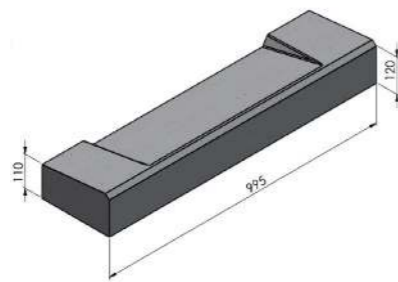
BORDURES DE TROTTOIRS

ASSEMBLAGE AVALOIR

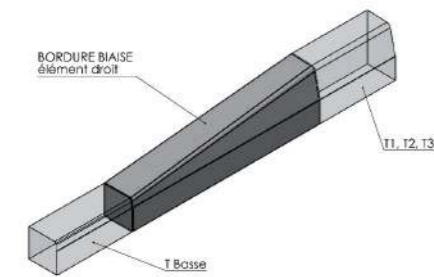
Avaloir



Bavette



BORDURES BIAISES ÉLÉMENT DROIT OU GAUCHE



Les bordures existent en béton lavé et pressé.
Se reporter à la fiche nuancier pour visualiser
notre offre.

www.alkern.fr

N°Azur 0 810 ALKERN

0 810 25 53 76
PRIX D'APPEL LOCAL

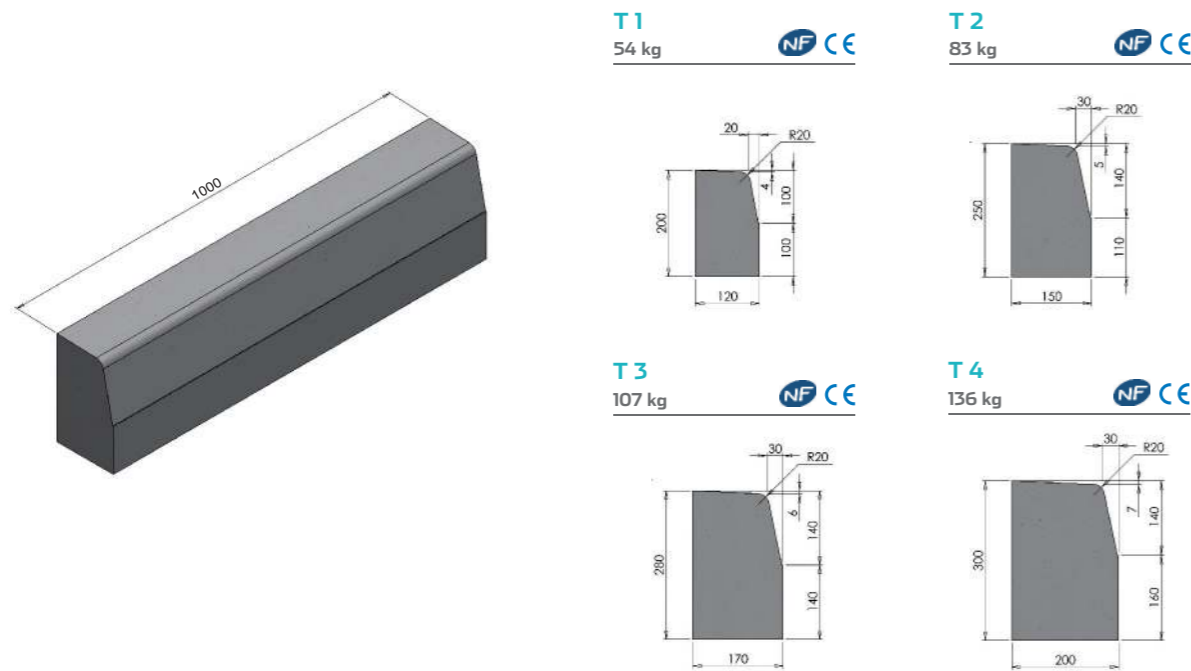
Réalisation : lab@alkern.fr Photos non contractuelles - 02/12



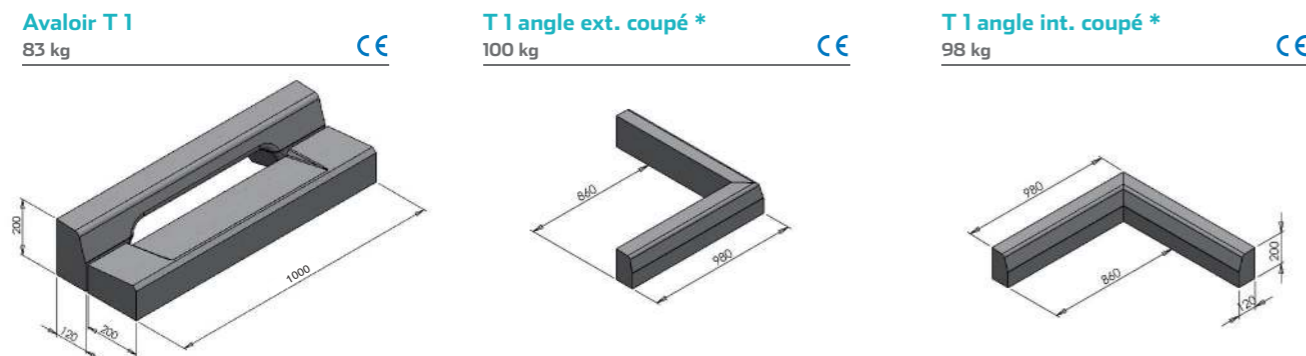
Bordures de trottoirs
et accessoires.

BORDURES DE TROTTOIRS

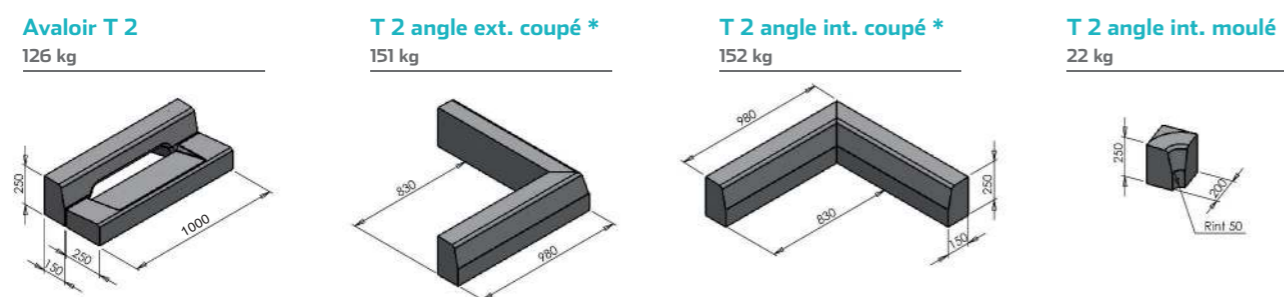
BORDURES T 1 - T 2 - T 3 - T 4



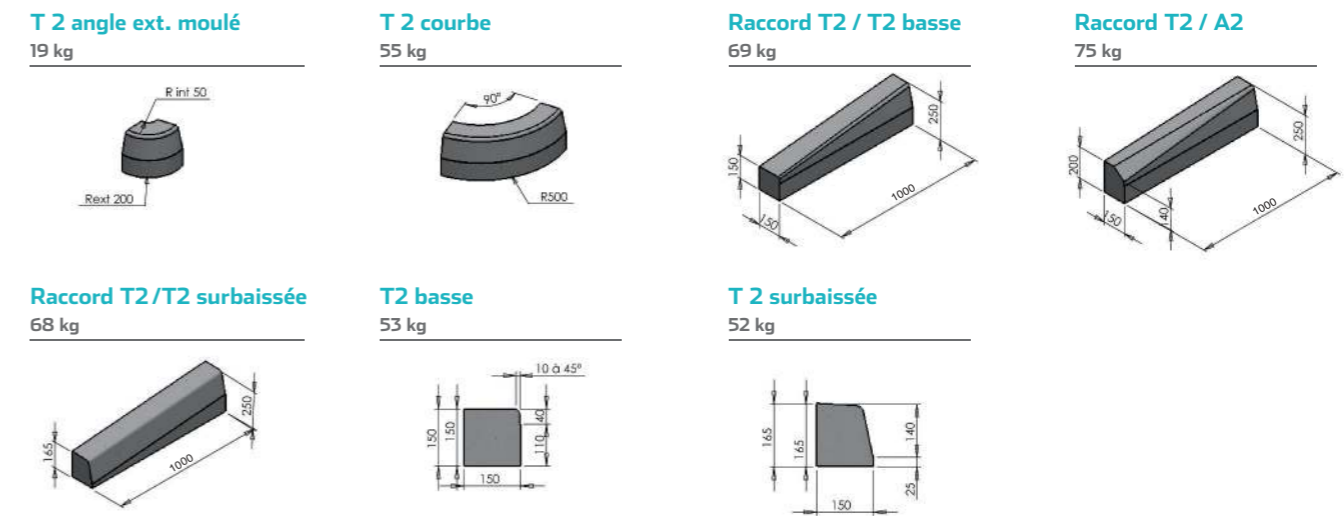
ACCESSOIRES BORDURES T 1



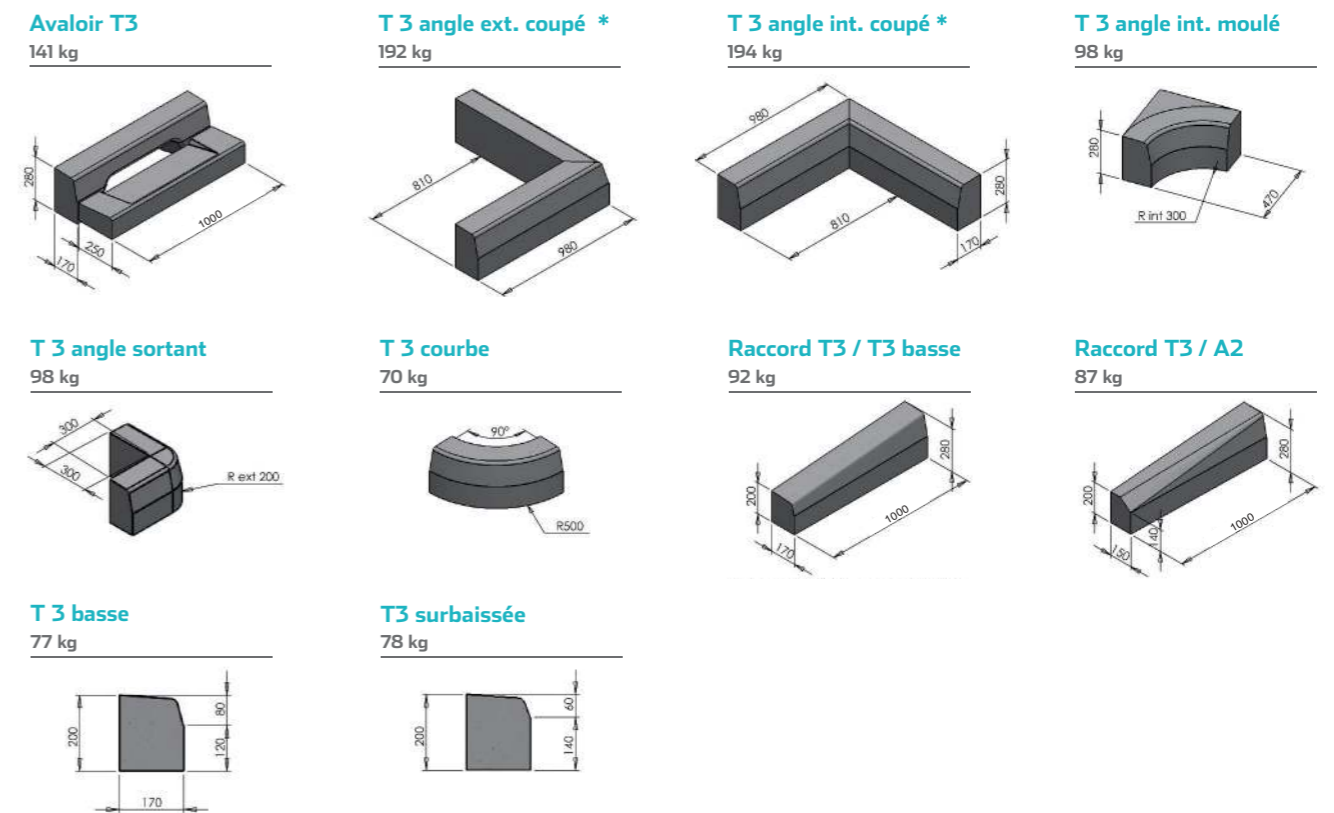
ACCESSOIRES BORDURES T 2



ACCESSOIRES BORDURES T 2



ACCESSOIRES BORDURES T 3



* Produit composé de 2 éléments.

Envoyé en préfecture le 14/01/2026

Reçu en préfecture le 14/01/2026

Publié le

ID : 063-200071199-20251104-CCPL_2025_192_6-DE

BORDURES DE VOIRIE

P1 - P2 - P3 - CR1 - CR3 - CR4

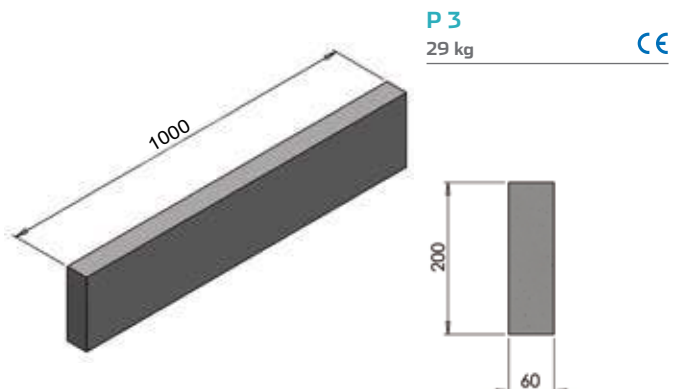
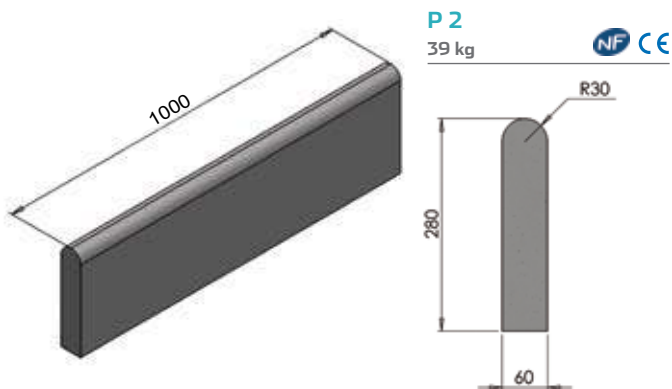
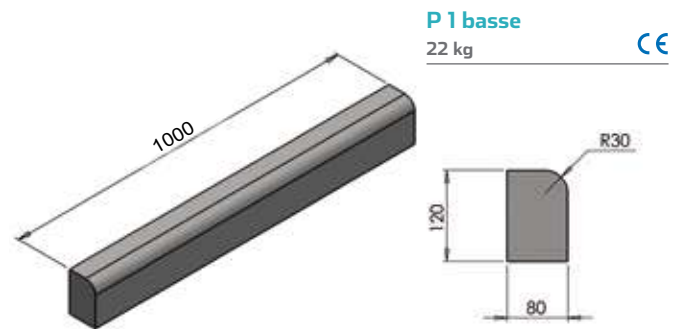
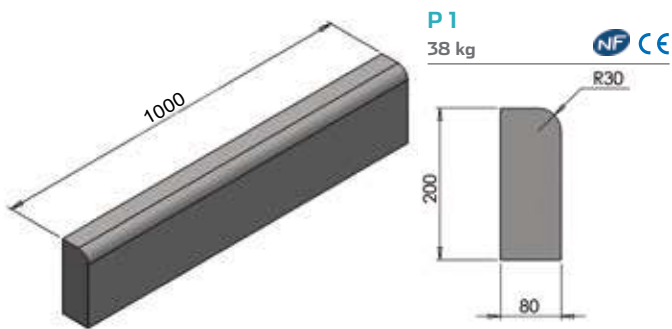


Bordures pour parkings, allées,
terrains de sport et calage de rive

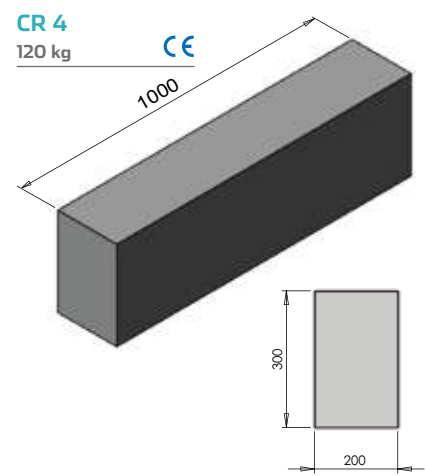
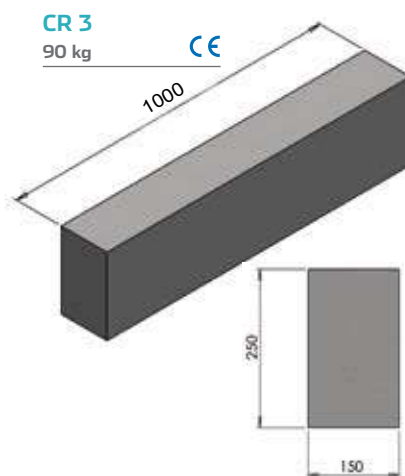
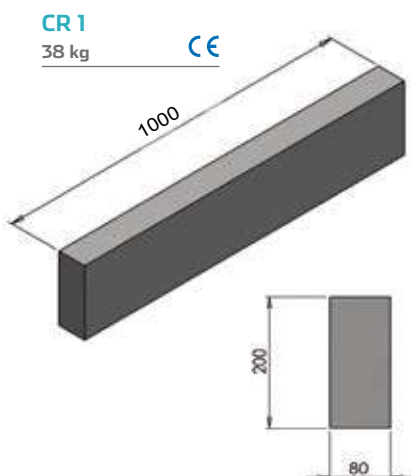
ALKERN

BORDURES DE VOIRIE

BORDURES POUR PARKINGS, ALLÉES ET TERRAINS DE SPORT



BORDURES POUR CALAGE DE RIVE



L1TR STRADEASY®

À radier à reconstituer

Envoyé en préfecture le 14/01/2026

Reçu en préfecture le 14/01/2026

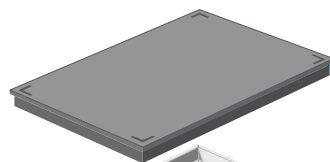
Publié le

ID : 063-200071199-20251104-CCPL_2025_192_6-DE

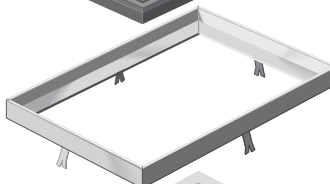
TÉLÉCOMMUNICATIONS
CHAMBRES
SOUS TROTTOIR



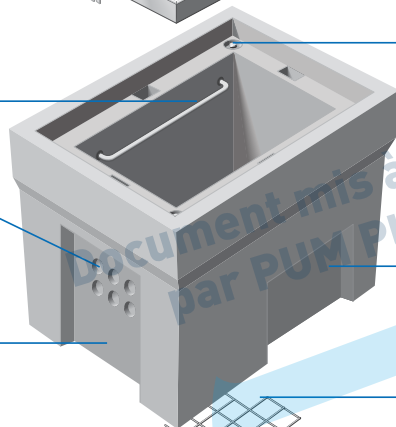
C 250



1 tampon*
633 x 495 mm



Cadre*



Équipement intérieur :
2 supports équerres

Manutention :
ancres de levage

Pré-trous
Ø 45 mm
selon usines de fabrication

Masque pré-cassable
310 x 180 mm
sur grands piédroits

Masque pré-cassable
310 x 340 mm
sur petits piédroits

Armature pour radier
à couler sur chantier

*Cadres et tampons vendus séparément. Cadre scellé en option.

Type L

- LOT
- LOTR
- L1T
- L1TR S**
- L2T
- L2TR
- L3T
- L3TR
- 1/2 L4T
- 1/2 L4TR
- L4T
- L4TR
- L5T
- L5TR
- L6T
- L6TR

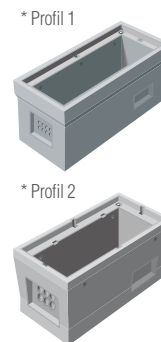
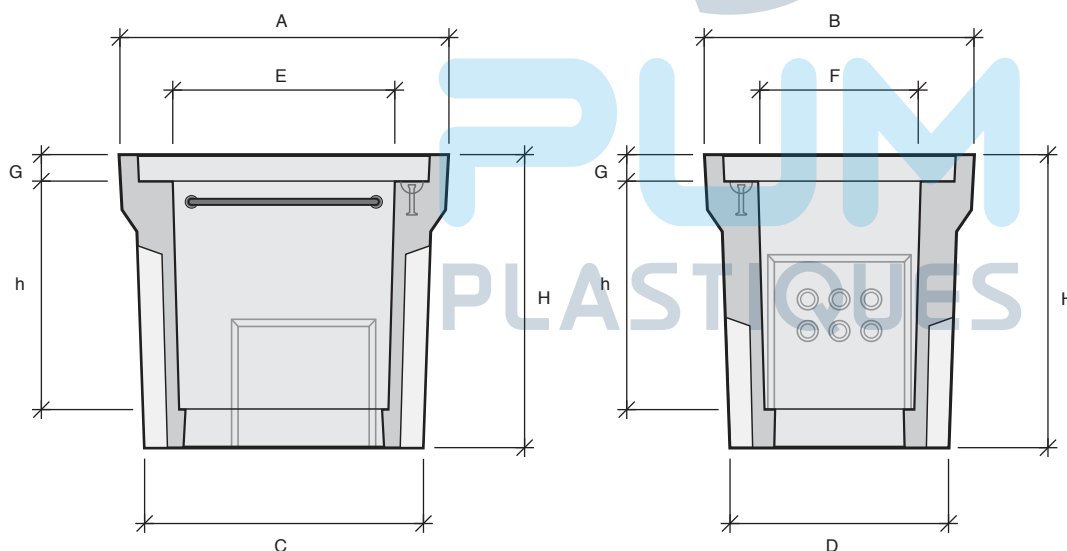
Type M

- M2T
- M2TR

Type P

- P1T
- P1TR
- P2T
- P2TR

**MISE EN
OEUVRE
CCTP**



Désignation	Référence	Usines	Profils*	A Longueur (mm)	B Largeur (mm)	C Longueur radier (mm)	D Largeur radier (mm)	E Longueur intérieure (mm)	F Largeur intérieure (mm)	H Hauteur totale (mm)	h Hauteur utile (mm)	G Hauteur feuillure (mm)	Poids (kg)	Manutention
L1TR	110022	AA	1	770	630	650	510	520	380	680	530	70	290	2 ancres de 1,3T
		BT	1	770	630	650	510	518	380	685	535	60	225	2 ancres de 1,3T
		EB	1	775	635	675	545	520	380	680	540	60	275	2 ancres de 1,3T
		MX	2	773	635	666	526	523	383	680	540	60	228	2 ancres de 1,3T
		SN	1	767	629	670	532	520	380	675	540	60	236	2 ancres de 1,3T

AA : Aubergenville / BT : Beautiran / EB : Châteaufort-du-Rhône / MX : Maxilly / SN : Les Sorinières

L2TR STRADEASY®

À radier à reconstituer

Envoyé en préfecture le 14/01/2026

Reçu en préfecture le 14/01/2026

Publié le

ID : 063-200071199-20251104-CCPL_2025_192_6-DE

TÉLÉCOMMUNICATIONS
CHAMBRES
SOUS TROTTOIR



C 250



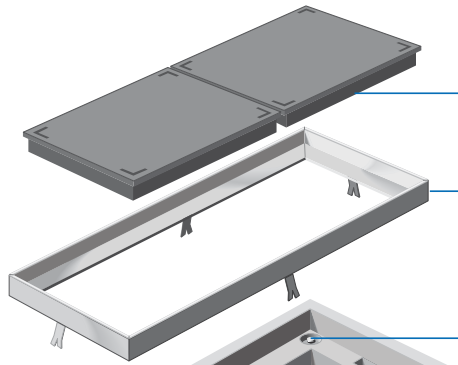
P 98-050-1



Équipement intérieur :
2 supports équerres

Pré-trous
Ø 45 mm
selon usines
de fabrication

Masque pré-cassable
310 x 340 mm
sur petits piédroits



2 tampons*
633 x 495 mm

Cadre*

Manutention :
ancres de levage

Masque pré-cassable
310 x 200 mm
sur grands piédroits

Armature pour radier
à couler sur chantier

*Cadres et tampons vendus séparément. Cadre scellé en option.

Type L

- LOT
- LOTR
- L1T
- L1TR
- L2T
- L2TR** S
- L3T
- L3TR
- 1/2 L4T
- 1/2 L4TR
- L4T
- L4TR
- L5T
- L5TR
- L6T
- L6TR

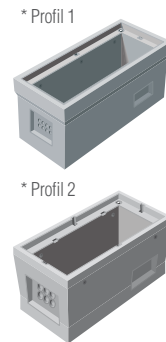
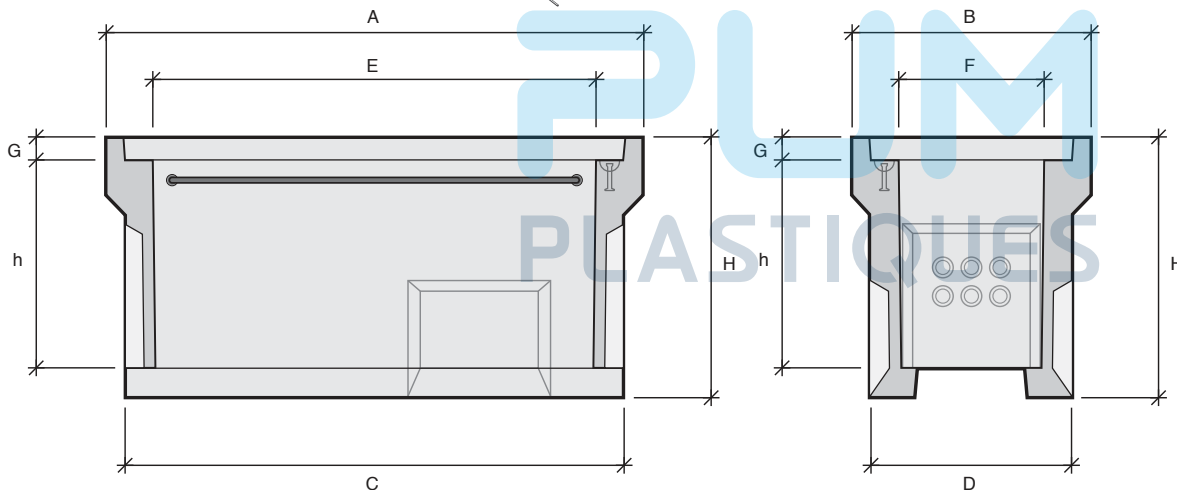
Type M

- M2T
- M2TR

Type P

- P1T
- P1TR
- P2T
- P2TR

MISE EN
OEUVRE
CCTP



Désignation	Référence	Usines	Profils*	A Longueur (mm)	B Largeur (mm)	C Longueur radier (mm)	D Largeur radier (mm)	E Longueur intérieure (mm)	F Largeur intérieure (mm)	H Hauteur totale (mm)	h Hauteur utile (mm)	G Hauteur feuillure (mm)	Poids (kg)	Manutention
L2TR	110023	AA	1	1405	630	1290	510	1160	380	680	530	70	395	2 ancres de 1,3T
		BT	1	1411	630	1290	510	1158	383	685	535	60	410	2 ancres de 1,3T
		EB	1	1405	635	1320	550	1160	380	680	539	61	480	2 ancres de 1,3T
		MX	2	1407	635	1290	510	1160	380	680	540	60	418	2 ancres de 1,3T
		SN	1	1401	629	1304	532	1160	380	675	540	60	425	2 ancres de 1,3T

AA : Aubergenville / BT : Beautiran / EB : Châteaufort-du-Rhône / MX : Maxilly / SN : Les Sorinières

Document mis à disposition
par PUM Plastiques

TPC
EUROLEC®



Tube PE annelé TPC ROUGE

TUBE PE annelé GAINE ROUGE TPC N 450 et manchons



- USE

Tube PE (Polyéthylène) double peau, annelé extérieur et lisse intérieur

- Couleur : rouge
- Fourni avec manchon
- Application : Protection des câbles électrique basse tension
- Référence norme : NF EN 61386-24
- IP40
- Conditionnement en couronnes de 25 m, 50 m et barres de 6 m
- Produit certifié à la marque - USE



Couronnes TPC N 450 C rouge



- USE

Diamètre extérieur (mm)	Diamètre intérieur mini (mm)	Longueur de la couronne (m)	Code Article
40	30	25	1496150008
		50	1496150012
50	37	25	1496150018
		50	1496150024
63	47	25	1496150029
		50	1496150033
75	56	25	1496150043
		50	1496150047
90	67	25	1496150055
		50	1496150059
110	82	25	1496150071
		50	1496150075
125	94	50	1496150092
160	120	25	1496150108
		50	1496150112



Barres TPC N 450 rouge - USE *

Diamètre extérieur (mm)	Diamètre intérieur mini (mm)	Nombre de tubes par palette	Nombre de mètres par palette	Code Article
110	82	105	630	1496150065
125	94	85	510	1496150082
160	120	52	312	1496150102
200	150	30	180	1496150118

* Barres de 6 m



Document mis à disposition
par PUM Plastiques

Accessoires : Manchons - USE (conditionnement carton)

Diamètre extérieur (mm)	Nombre de pièces par carton	Code Article
40	350	1495250001
50	200	1495250002
63	100	1495250003
75	140	1495250004
90	90	1495250005
110	60	1495250006
125	40	1495250007
160	18	1495250008
200	10	1495250009



Pipelife France
Siège social
Z.I. Secteur E
27940 Aubevoye
Tél. : (33) 02 32 77 24 24
Fax : (33) 02 32 77 24 25
info@pipelife.fr

www.pipelife.fr

Stabex®

Esthétique et performance des sols stabilisés

Définition

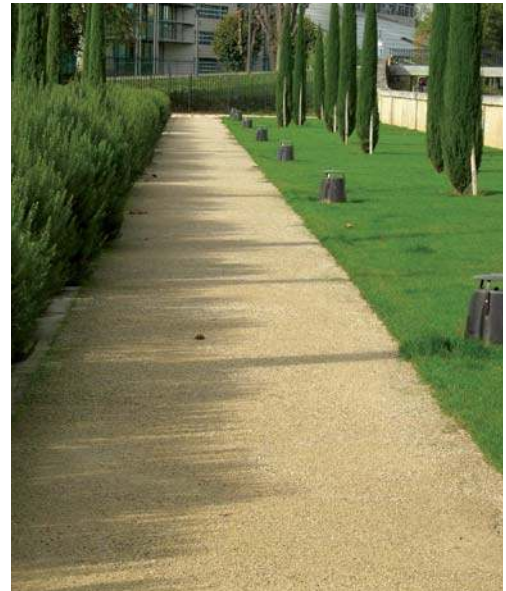
Stabex : une réponse aux besoins des architectes, des urbanistes et des paysagistes

Tous les architectes, urbanistes et paysagistes redoutent les mêmes écueils lors de la stabilisation des allées qu'ils dessinent : la poussière l'été, la boue l'hiver.

Pour garantir la stabilité des allées et chemins fréquentés par tous les temps, Ciments Calcia a conçu Stabex, une solution spécifique et fiable qui assure aux allées durabilité et confort à la marche tout en préservant l'aspect naturel.

Les sols traités avec Stabex offrent :

- Une bonne cohésion qui assure une grande résistance à l'érosion même sur de fortes pentes.
- Un excellent comportement face aux agressions climatiques.
- Un bon confort de marche, quelle que soit la saison.
- Une grande simplicité de mise en œuvre.



Abords du musée Vésuna - Périgueux

Caractéristiques et spécifications

Composition	> 50 %
Chaux hydraulique naturelle	
Masse volumique apparente	0,9 kg/dm ³
Refus à 80 µm	< 8 %
Stabilité	0 mm
Masse volumique absolue	2,9 kg/dm ³
Surface spécifique	> 6 000 cm ² /g
Délai de maniabilité à 20°C	> 5 heures

Résistances à la compression sur mortier CEN (EN 196-1)

à 56 jours	Rc	≥ 20 MPa
------------	----	----------



Poids palette : 1,40 t

Nbre de sacs : 40

- Stabex est composé de chaux hydraulique naturelle et d'un liant minéral à effet pouzzolanique.
- La chaux naturelle est le liant le mieux adapté au traitement des sols car elle abaisse leur teneur en eau et facilite le compactage. Le liant minéral améliore les propriétés mécaniques : il augmente ainsi la portance permettant une remise en circulation rapide.
- Stabex s'adapte au traitement de nombreux matériaux en place et à l'apport de sables locaux pour respecter les spécificités régionales.
- Le liant conserve leur aspect naturel aux matériaux clairs traités.
- Stabex est disponible en sac de 35 kg chez votre négociant en matériaux et en vrac par camion de 25 tonnes.

Domaines d'application

Surfaces à très faible trafic pour véhicules légers :

- Allées, trottoirs.
- Voies piétonnes.
- Pistes cyclables.
- Chemins de randonnée.
- Pistes de golf.
- Aménagements extérieurs de maisons individuelles.
- Chemins ruraux, agricoles.
- Allées forestières.
- Carrières de centre équestre.
- Boulodromes.
- Places de villages...

Conseils d'utilisation

Sable stabilisé

Exemple d'un sol argileux :

- Décaper la terre végétale.
- Evacuer le sol argileux.
- Mettre en place une grave naturelle sur 12 à 20 cm selon l'usage et compacter.
- Humidifier le support.
- Epandre un sable 0/4 traité au Stabex (épaisseur 9 à 20 cm).
- Prévoir une réduction d'épaisseur d'environ 20 % du matériau foisonné après compactage.
- Régler et compacter (compacteur à bille).

Exemple d'un fond de forme portant (minimum PF1) :

- Décaper la terre végétale.
- Humidifier le support.
- Préparer le mélange.
- Epandre un sable 0/4 traité au Stabex (épaisseur 9 à 20 cm selon l'usage prévu).
- Régler et compacter (compacteur à bille).

➤ **Votre contact :** les spécifications techniques et les dosages en fonction des usages sont disponibles auprès de vos contacts régionaux.

Exemple de calcul pour déterminer le nombre de sacs de 35 kg de Stabex nécessaires dans le cas d'un traitement de sol :

Hypothèse : densité sèche du sol 1,8.

Caractéristiques du chantier : dosage en Stabex, 8 % du poids des matériaux.

Calcul :

- 1 - Volume de matériau en place au m² pour 20 cm d'épaisseur de traitement : 0,2 m³, soit 200 litres.
- 2 - Masse de matériau en place au m² pour 20 cm d'épaisseur de traitement : 200 litres x 1,8 kg/litre = 360 kg.
- 3 - Masse de Stabex au m² pour un dosage égal à 8% de Stabex : 360 kg x 0,08 = 28,8 kg de Stabex.
- 4 - Surface traitée par un sac de 35 kg de Stabex : (1 m²/28,8 kg) x 35 kg = 1,2 m².

Hygiène et sécurité

- Le Stabex fait l'objet d'une fiche de données de sécurité.



Etape 1 :
Préparation du mélange



Etape 2 :
Consistance du mélange



Etape 3 :
Épandage et réglage du Stabex



Etape 4 :
Compactage en 3 à 4 passes

Ciments Calcia

Les Technodes - BP 01
78931 Guerville cedex
Tél : 01 34 77 78 00 - Fax : 01 34 77 79 06
www.ciments-calcia.fr - E-mail : info@ciments-calcia.fr

Tube PVC à paroi structurée Eco-TP

Désignation commerciale du produit

🕒 Eco-TP

Caractéristiques dimensionnelles

Réf	Classe de rigidité	D ext (mm)	Epaisseur (mm)	D int (mm)	Emboiture (m)	Longueur hors tout (m)	Conditionnement (nb tubes / pa)
3039767	SN8	110	3,7	102	0,07	3	77
3025163	SN8	125	4,2	114	0,08	3	60
3025326	SN16		5,5	107			
3025173	SN8	160	5,4	146	0,1	3	33
3025403	SN16		7,05	135			
3023104	SN4	200	5,4	186	0,12	6	23
3025172	SN8		6,8	182		3	
3025402	SN16		8,7	172			
3023105	SN4	250	6,6	233	0,14	6	14
3025171	SN8		8,4	228		3	
3025401	SN16		10,9	216			
3023106	SN4	315	8,3	294	0,16	6	8
3025170	SN8		10,6	288		3	
3025400	SN16		13,8	270			
3022485	SN4	400	10,8	372	0,19	6	5
3025169	SN8		13,4	365		3	
3025399	SN16		17,4	340			
3039768	SN4	500	12,5	467	0,21	6	4
3025261	SN8		15,7	459		3	
3071913	SN16		20,6	432			

Domaine d'emploi

Tubes en PVC à parois structurées destinés aux réseaux d'assainissement

Matière

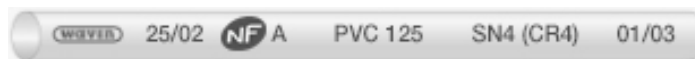
PVC à paroi multicouche

Couleur

gris moyen

Marquage

exemple



Assemblage

Extrémité mâle chanfreinée
Extrémité femelle prémachonnée avec joint bagué monté en usine

Spécifications

Résistance aux chocs selon NF EN 744
Déformation à 30% (pas de destruction) selon NF EN 1446
Modules de rigidité > 4KN/m² (SN4) ou > 8KN / m² (SN8) selon NF EN ISO 9969
Bague d'étanchéité selon NF EN 681-1 et 2

Agrément - Certification

Conformité à la norme NF EN 13476-1 et NF EN 13476-2
Certifié NF 442 (NF-A)

Fabriqué par

WAVIN France - Usine de SORGUES (84) certifiée ISO 9001.



STAL Agence Auvergne
Une société du groupe **STAL**

10, avenue de Lyon
63430 PONT-DU-CHATEAU
Tel : 04 73 83 91 22 – Fax : 04 73 68 81 04
Mail : contact@gatp.fr
www.gatp.fr

Envoyé en préfecture le 14/01/2026
Reçu en préfecture le 14/01/2026
Publié le
ID : 063-200071199-20251104-CCPL_2025_192_6-DE

PONT-DU-CHATEAU le 04/06/2025

POUVOIR DE SIGNATURE

Je soussigné, **Anthony STAL**, agissant en qualité de **Président Directeur Général**, au nom et pour le compte de la société :

GA TP

10, avenue de Lyon 63430 PONT-DU-CHATEAU

Tel : 04 73 83 91 22 / Fax : 04 73 68 81 04

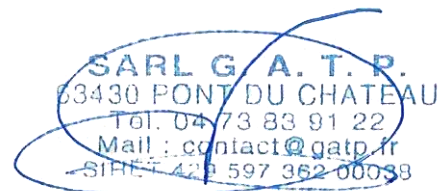
Mail : contact@gatp.fr

Siret : 429 597 362 00038 - RCS Clermont Ferrand 429 597 362

Habilite **Hugo PERIER, Directeur Technique GA TP**, à signer en mon nom et place, la totalité des pièces contractuelles des marchés publics et privés pour l'année 2025.

Fait pour valoir ce que de droit,

Anthony STAL



GA TP – STAL TP AGENCE AUVERGNE

SARL au capital de 15000€ - 429 597 362 RCS Clermont Ferrand - Siret : 429 597 362 00038 - TVA intra : FR46429597362

ASSEMBLIA

3 RUE LOUIS ROSIER

63000 CLERMONT FERRAND

OBJET : RESTRUCTURATION ET EXTENSION DE L'ESPACE CULTUREL DE RANDAN

DEMANDE DE PRECISION

BONJOUR,

Suite à votre demande de précisions du 25 juillet 2025 concernant le dossier de la restructuration et extension de l'espace culturel de Randan, veuillez trouver ci-dessous nos réponses à vos questions :

Précisez le type de :

- Bassin de rétention, bassin de stockage ?

Il s'agit de casier d'infiltration- rétention de chez sageau (voir fiche technique)

- Muret de soutènement

Ce sera des murs de soutènement en L de chez bonna sabla (voir fiche technique)

- Signalisation PMR

C'est des bande PMR et des panneaux (voir fiche technique)

Confirmation qu'un géomètre est bien intégré dans l'équipe ?

Oui, cabinet SERCA :

11 BIS Rue Alphonse Lamartine, 63430 Pont-du-Château

04 73 68 89 94

Nous vous confirmons notre offre initiale, hors PSE, d'un montant de 301 875,00 € HT, ainsi qu'un PSE de 213,00 € HT.

Espérant avoir répondu à vos attentes, et restant à votre disposition pour tout renseignement complémentaire.

Veuillez agréer, madame monsieur, l'expression de nos salutations distinguées.

SAS G. A. T. P.
63430 PONT DU CHATEAU
Tél. 04 73 83 91 22
Mail : contact@gatp.fr
SIRET 429 597 362 00038



LLACER
M A R Q U A G E A U S O L

Fourniture et pose collée sur toute la surface de BANDE PODOTACTILE

Système tactile d'éveil à la vigilance au sol destiné à alerter les personnes aveugles et malvoyantes d'un danger imminent sur leur cheminement, Elles en détectent les reliefs au pied ou à la canne longue.

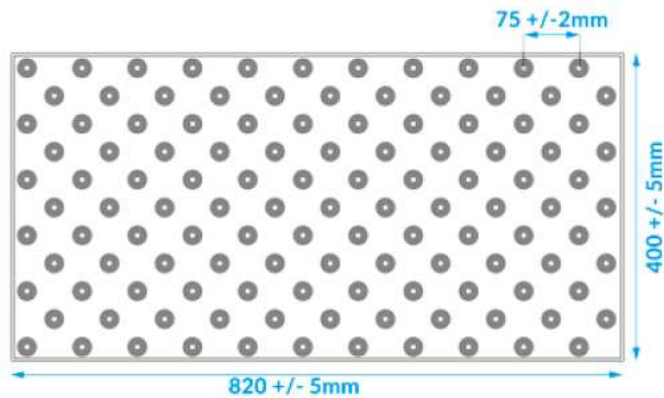
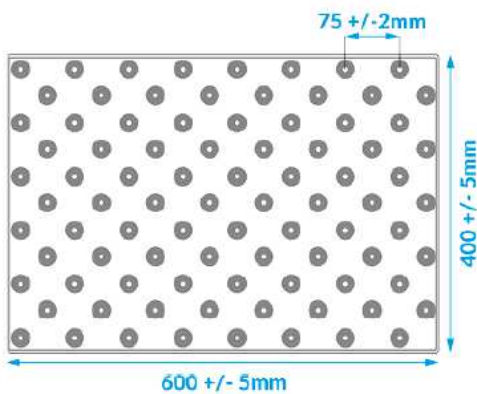
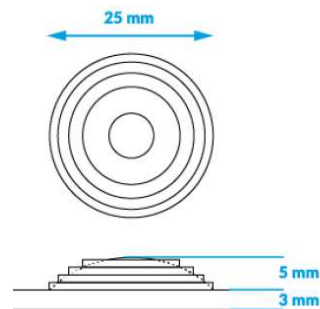
Ce dispositif s'insère dans le cadre de la loi n° 91-663 du 13 Juillet 1991,

Accessibilité des personnes handicapées et du décret n° 99-756 du 31 Août 1999.

Leur implantation est rendue obligatoire aux abaissés de trottoir des passages

piétons lors de travaux sur voirie suite au décret 2006-1657 du 21 décembre 2006.

L'arrêté du 15 janvier 2007 en précise les modalités



SÉCURISER LES DÉPLACEMENTS DES PERSONNES MALVOYANTES OU NON-VOYANTES

grâce aux dalles podotactiles

Description

La dalle podotactile est conçue pour réaliser des Bandes d'Eveil de Vigilance (BEV) pour les personnes malvoyantes.

Elle est utilisée pour signaler le danger au niveau des passages piétons, en bordure de quais, de trottoirs, de chaussées routières ou ferroviaires ou en haut d'un escalier.

Pour un repère continu tactile et visuel, optez en complément pour l'installation de bande de cheminement tactile.



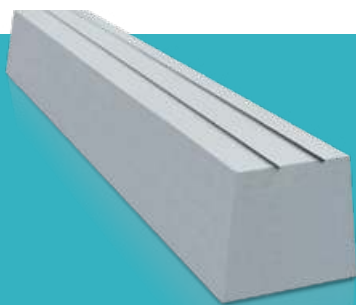
Caractéristiques

- Dalle en béton moulé
- Coloris : blanc, gris ou anthracite
- Finition : sablée
- 2 sens de pose (largeur de 60,75 ou 42* cm)

* La pose d'une bande de largeur réduite (42 cm) est possible si la largeur maximale du trottoir est $\leq 1,90$ m (mesure prise depuis la limite de la chaussée).

Les produit

- Une surface tactile détectable et contrastée par rapport au sol environnant
- Carrossable par les véhicules légers (charges $< 0,9$ t par roue) si pose sur sable



Produit compatible

BANDE DE CHEMINEMENT TACTILE

La bande de cheminement tactile est utilisée afin de guider les personnes malvoyantes ou non-voyantes grâce à un contraste tactile et visuel pour être détecté au pied, à la canne ou visuellement.

L'installation se fait en double bande, en respectant un espacement de 37 à 50 cm entre les deux bandes.

- Pose facile et linéaire
- Coloris : blanc, gris ou anthracite

Schémas d'implantation des dalles podotactiles

Les méthodes présentées ci-dessous font partie des exemples cités par le Cerema dans le guide des recommandations « Usage des surfaces podotactiles par les personnes aveugles ou malvoyantes » (Octobre 2010), conformément aux préconisations de la norme NF P 98-351



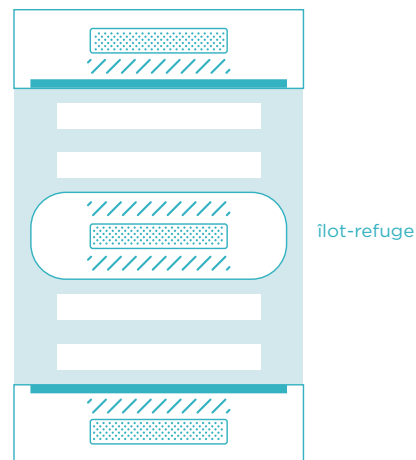
1/ Implantation sur un abaissé de trottoir standard

La BEV est posée au droit de tout abaînement de trottoir. Une distance de 50 cm entre la BEV et le nez de trottoir doit être respectée pour permettre un arrêt en toute sécurité.



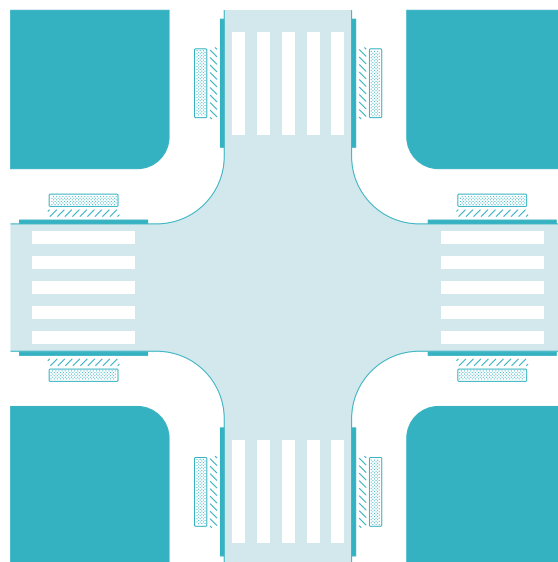
2/ Cas de l'îlot-refuge

Les îlots-refuge sont implantés pour séparer des voies de circulation opposées, en ménageant un espace refuge pour les piétons en attente de traverser. La pose de BEV permet aux piétons déficients visuels de comprendre la situation et d'analyser le trafic.

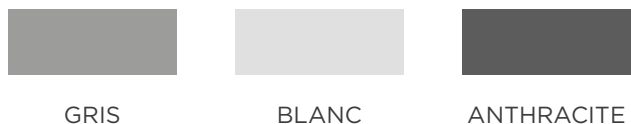


3/ Implantation dans les carrefours en croix avec des voies perpendiculaires

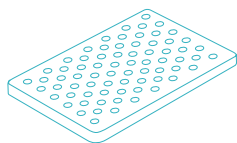
Implanter des dalles podotactiles dans un carrefour va permettre de guider tout au long de la traversée et / ou indiquer la limite du passage piéton. La BEV est posée au droit de chaque abaînement de trottoir de tous les passages. Une distance de 50 cm entre la BEV et le nez de trottoir doit être respectée pour permettre un arrêt en toute sécurité.



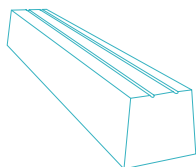
Coloris



Conditionnement



Dalles podotactiles						
Dimensions (cm)	Épaisseur (cm)	Classe d'appellation	Poids / unité (kg)	Conditionnement / unité	Coloris	Code article
60,75 x 42	6	T7*	31	28**	Blanc	570001
					Gris	570005
					Anthracite	570006



Dalles Guide Canne						
Dimensions (cm)	Épaisseur (cm)	Classe d'appellation	Poids / unité (kg)	Conditionnement / unité	Coloris	Code article
100 x 9	8	T7	16	44**	Blanc	510338
					Gris	510366
					Anthracite	510478

* Possibilité de pose sur plots.
 ** Vendue à la palette, non détaillable.



Envoyé en préfecture le 14/01/2026

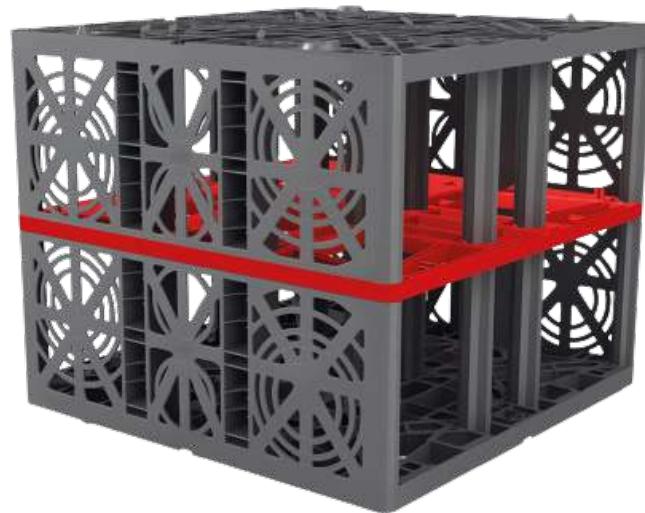
Reçu en préfecture le 14/01/2026

Publié le

ID : 063-200071199-20251104-CCPL_2025_192_6-DE

SAGÉAU

Pour une meilleure gestion de l'eau...



I N F I L T R A T I O N
R É T E N T I O N

ÉCOBLOC FLEX INSPECTABLE

Envoyé en préfecture le 14/01/2026
 Reçu en préfecture le 14/01/2026
 Publié le
 ID : 063-200071199-20251104-CCPL_2025_192_6-DE

La 3ème génération de structure alvéolaire ultra légère

MULTIFONCTIONS :

- Bassin d'infiltration
- Bassin de rétention
- Bassin de stockage pour réutilisation

🌿 Votre bassin sur mesure

Nous vous accompagnons dans la configuration de votre bassin : nous pouvons réaliser **toutes les dimensions sur mesure**, et cela, manipulable par un seul opérateur.

🌿 Passage camions

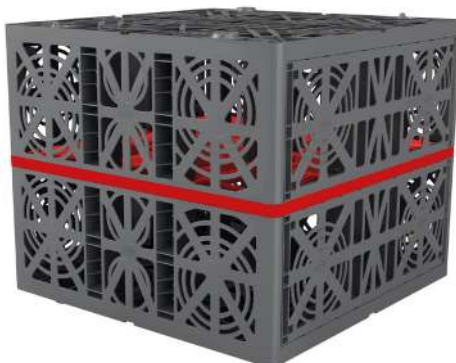
L'EcoBloc Flex inspectable supporte un passage véhicules **jusqu'à 60 tonnes** (avec un recouvrement minimum de 800mm).

🌿 Grand volume

Pour un volume contenu équivalent, les modules EcoBloc Flex occupent 3 fois moins de place qu'un bassin en ballast. Il permet des gains importants (excavation, prix...) par rapport à une infiltration traditionnelle.

INSPECTABLE :

L'EcoBloc Flex Inspectable est conçu pour permettre l'inspection du bassin à tous les niveaux avec tout type de caméra d'inspection.



🌿 Jusqu'à 96% de capacité de stockage

L'EcoBloc Flex inspectable a un volume brut de 205 litres pour un volume de stockage de 195 litres. Grâce à plus de 96% de volume utile, il s'agit d'un produit leader sur le marché.

🌿 Installation facile

L'installation est simple, rapide et modulable ; elle ne nécessite ni matériels lourds, ni outillage.

🌿 Une solution pour le long terme

La conception des modules EcoBloc Flex leur confèrent une extrême résistance et vous garantit une durée de vie exceptionnelle du produit.



UN PEU DE TECHNIQUE

EcoBloc Flex Inspectable

Volume brut / net		205 L / 195 L
Inspectable / Hydrocurable		
Volume utile		96%
Charge	À court terme (temporaire) À long terme (permanent)	maxi. 100 kN/ m2 maxi. 59 kN / m2
Passage piétons	Recouvrement mini. / maxi. Prof. maxi. d'enfouissement Nombre maxi. de niveaux	250 mm / 2750mm 5000 mm (1) 14
Véhicules ≤ 3.5 T	Recouvrement mini. / maxi. Prof. maxi. d'enfouissement Nombre maxi. de niveaux	250 mm / 2750mm 5000 mm (1) 14
Véhicules ≤ 12 T à 60 T	Recouvrement mini. / maxi. Prof. maxi. d'enfouissement Nombre maxi. de niveaux	500 mm / 2750mm 5000 mm (1) 13

(1) Bord inférieur du module inclus / Avec angle de friction interne $\phi \geq 40^\circ$

AVANTAGES LOGISTIQUES :



1 Empilable



2 Facile à assembler



3 Prêt à installer

ACCESSOIRES :

Plaque de raccordement

Raccordement eu delà du DN 200 grâce à la plaque de raccordement EcoBloc

DN 315 / DN 400 / DN 500

(pour bassin avec 2 niveaux min.)

DN 600

(pour bassin avec 3 niveaux min.)



Regard VS-Control externe VORTEX

Régulateur de débit Vortex avec plateau de régulation calibré sur mesure en fonction du projet

VS-Control externe S - DN 400

(débit maximal 35 L/s)

VS-Control externe M - DN 600

(débit maximal 50 L/s)

VS-Control externe L - DN 600

(débit maximal 65 L/s)





Envoyé en préfecture le 14/01/2026
 Reçu en préfecture le 14/01/2026
 Publié le [blanc]
 ID : 063-200071199-20251104-CCPL_2025_192_6-DE

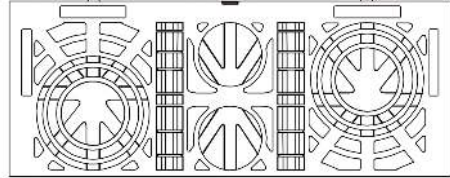


EcoBloc Flex Inspectable
 > 114 m³ / Camion (13 EcoBloc flex maxi. par palette)
 > Inspectable, hydrocurable

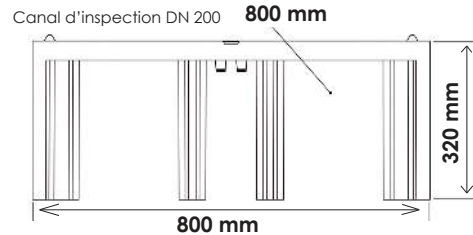
Pour la réalisation de bassins inspectables et hydrocurables
 (Raccordement DN 110/160/200)

Volume (L)	Longueur (mm)	Largeur (mm)	Hauteur (mm)	Poids (kg)
205	800	800	320	8

VUE DE FACE



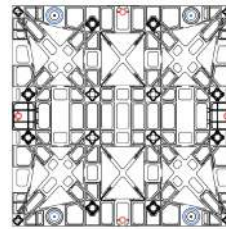
VUE DE CÔTÉ



Plaque de fond
 Constitue la base du système

Volume (L)	Longueur (mm)	Largeur (mm)	Hauteur (mm)	Poids (kg)
25	800	800	40	4

VUE DE DESSUS



ROUGE : emplacement pour clip d'assemblage
BLEU : butée de centrage



Paroi
 Parois de fermeture pour équiper l'extérieur du bassin

Parois de fermeture pour équiper les extrémités du bassin
 Raccordements DN 110/160/200

Possibilités de raccordements sur la face

DN 110	2 x
DN 160	2 x
DN 200	2 x
DN 315 ⁽¹⁾ / 400 ⁽¹⁾ / 500 ⁽¹⁾ / 600 ⁽²⁾	.

(1) Bassin avec deux niveaux minimum + plaque de raccordement ou regard Vario
 (2) Bassin avec trois niveaux minimum + plaque de raccordement

Possibilités de raccordements sur le côté

DN 110	3 x + 1 x (Évent)
DN 160	2 x
DN 200	2 x

Recouvrement minimum pour passage d'un engin de chantier

RECOUVREMENT MINIMUM	TYPE D'ENGIN	POIDS MAXIMUM
100 mm	Rouleau compresseur autottracté, plaque vibrante	700 kg (3)
200 mm	Rouleau compresseur léger	2.5 t (3)
500 mm	Rouleau compresseur articulé, pelleuse	12 t (3)

(3) Poids réparti uniformément sur 2 rouleaux

ACCESSOIRES :

Eco Clips d'assemblage
 pour assemblage horizontal
 Lots de 10, 25, 50 et 200 clips



Géotextile
 Largeurs de rouleaux : 2,5 mètres et 5 mètres



Évent

DN 110 - Avec tuyau
 DN 160/200 - Sans tuyau



REGARD VARIO 800

Envoyé en préfecture le 14/01/2026

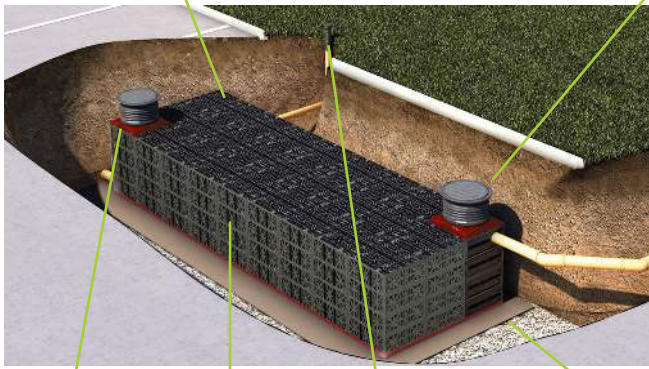
Reçu en préfecture le 14/01/2026

Publié le

ID : 063-200071199-20251104-CCPL_2025_192_6-DE

REGARD VARIO 800

ÉCOBLOC INSPECT FLEX



RÉHAUSSE TÉLESCOPIQUE PASSAGE VÉHICULE



PLAQUE DE FOND



EVENT



ROULEAU GÉOTEXTILE (5M DE LARGE)

MULTIFONCTIONS :

- > Regard d'inspection
- > Regard d'alimentation
- > Regard filtrant
- > Regard à débit régulé

FACILE D'ACCÈS :

La réhausse télescopique ferme le haut du regard Vario 800. Son diamètre intérieur de 600 mm permet un accès facile au regard.

INSPECTABLE :

Le regard Vario 800 est conçu pour permettre l'accès au bassin à tout type de caméra d'inspection.

Couvercle fonte ou béton (optionnel)

Anneau béton (optionnel)

Réhausse télescopique pour passage véhicule

Joint profilé

Module d'alimentation VS DN 600

Joint profilé du cône

Cône

Vario 800 2 niveaux

En option raccordement jusqu'en DN 400



Raccordement jusqu'en DN 400

Le regard Vario 800 permet un raccordement en DN 200, 300 ou 400. Le module d'alimentation optionnel est pivotant, des tuyaux DN 160, 200, 250 ou 300 peuvent y être raccordés.

Pas d'excavation supplémentaire nécessaire

Le regard Vario 800 s'installe directement dans le bassin d'EcoBloc, ce qui simplifie le travail de l'étancheur. Il supporte une charge de passage identique et les surfaces de raccordement sont parfaitement ajustées aux EcoBloc.

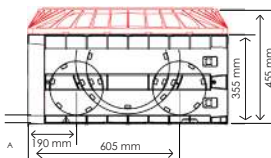
Positionnement au choix

Le regard Vario 800 peut être installé à n'importe quel endroit du bassin. Au coin du bassin, il permet un raccordement jusqu'en DN 400 sur deux faces latérales. Le module d'alimentation est pivotant à 360° et permet un raccordement jusqu'en DN 300.

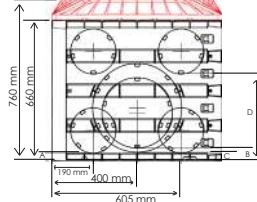
VARIO 800



Vario 800 0,5 niveau



Vario 800 1,0 niveau



	Raccordement (DN)	Dimensions (mm)
A	200	40
B	300	70
C	400	50
D	200	415

Composition : parois latérales, plaque de fond et dôme

Niveau	Volume (L)	Longueur (mm)	Largeur (mm)	Hauteur* (mm)	Poids (kg)
0,5	230	800	800	455	25
1,0	420	800	800	760	35
1,5	650	800	800	1115	48
2,0	840	800	800	1420	58
2,5	1070	800	800	1775	72
3,0	1260	800	800	2080	82
3,5	1490	800	800	2435	95
4,0	1680	800	800	2740	105
4,5	1910	800	800	3095	118
5,0	2100	800	800	3400	129
5,5	2330	800	800	3755	142
6,0	2520	800	800	4060	152
6,5	2750	800	800	4415	165
7,0	2940	800	800	4720	175

*Avec le cône

ACCESSOIRES SUR DEMANDE

Réhausse télescopique passage piétons, véhicules ou camions
Avec ou sans filtre intégré

Regard-composition
Panier filtrant, module d'alimentation, rallonge, jaquette d'étanchéité

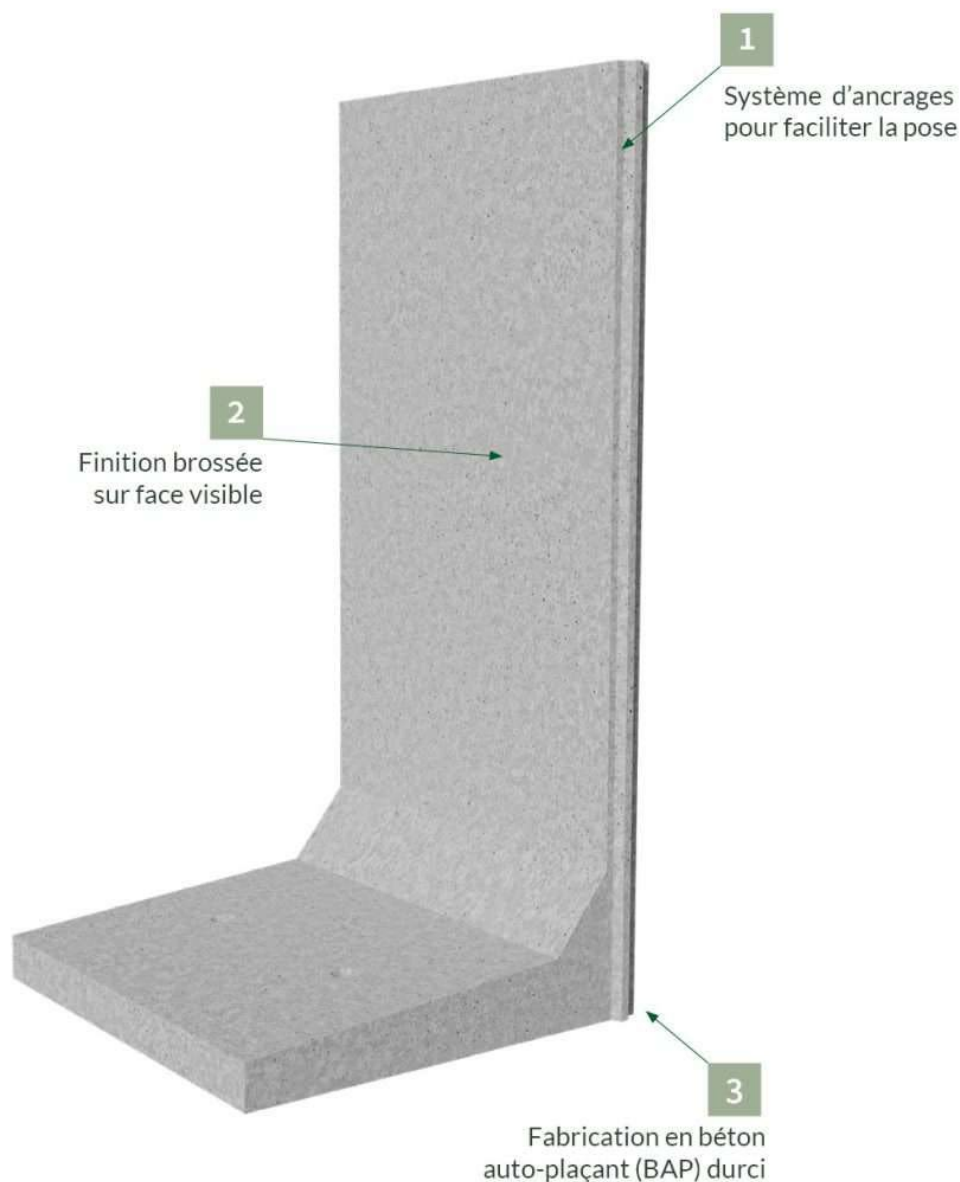
Packs régulateur de débit
Différents kits disponibles de 0,05 à 30 L/s



CONTACTEZ-NOUS

info@sageau.fr

www.sageau.fr



Mur de soutènement en L

Le Mur en L est idéal pour les soutènement routiers, piétons ou talus. Le seul mur de soutènement en forme de L précontraint et emboîtable sur le marché, offrant une solution idéale pour le stockage de sols, d'agrégats, d'ensilage, de grains et de nombreux autres matériaux en vrac.

→ **Installation facile, avec un système unique de languette et rainure.**

→ Toutes les unités sont conçues pour supporter une charge de chaque côté du mur. Pas de talon inversé.

→ Poids plus léger et livraison emboîtée.

Spécification du produit

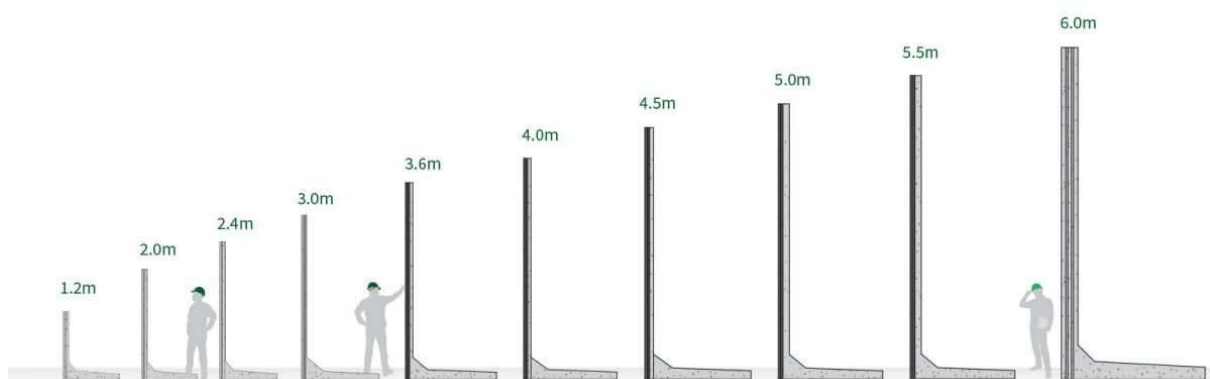
La solution de mur de soutènement en L Bonna Sabla est disponible en 10 tailles différentes.

Les unités standard de mur sont produites jusqu'à une hauteur de 3,65 mètres (poids 2,2 tonnes), mais des hauteurs supérieures jusqu'à 6 mètres peuvent être fournies en fonction des conditions de charge et de l'utilisation. Toutes les unités sont conçues pour supporter une charge de chaque côté du mur si nécessaire.

Conçues conformément à la norme BS8110 (Parties 1 et 2), les blocs 'L' de plus de 2,4 mètres ont une tige en béton précontraint. Cela offre l'avantage d'une unité beaucoup plus légère qu'un mur en forme de 'L' renforcé de manière conventionnelle, avec les avantages supplémentaires de réduction des coûts de transport et d'installation.

L'expérience a montré que les unités peuvent résister à une utilisation inappropriée significative par des engins mécaniques utilisés pour déplacer le matériel retenu. Cependant, comme pour toute structure en béton à paroi relativement mince, elles subiront des dommages en cas de frappes persistantes et négligentes par des engins mécaniques. »

Le Mur en L est idéal pour les soutènement routiers, piétons ou talus. Le seul mur de soutènement en forme de L précontraint et emboîtable sur le marché, offrant une solution idéale pour le stockage de sols, d'agrégats, d'ensilage, de grains et de nombreux autres matériaux en vrac.



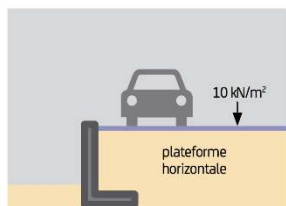
Désignation	Hauteur totale (cm)	Aspect face vue	Épaisseur du voile (cm)	Semelle (cm)	Longueur unitaire (cm)	Manutention	Masse moyenne théorique (kg)	MOD 90	MOD 130
Mur LE	50	Strié	10	50	249	2 x 1,5 / 2,5 T	580	■	■
Mur LE	75	Strié	10	50	249	2 x 1,5 / 2,5 T	735	■	■
Mur LE	100	Strié	10	74	249	2 x 1,5 / 2,5 T	1 030	■	■
Mur LE	125	Strié	10	74	249	2 x 1,5 / 2,5 T	1 185	■	■
Mur LE	150	Strié	10	90	249	2 x 1,5 / 2,5 T	1 432	■	■
Mur LE	175	Strié	10	90	249	2 x 1,5 / 2,5 T	1 587	■	-
Mur LE	200	Strié	11	130	245	2 x 1,5 / 2,5 T	2 195	■	-
Mur LE	225	Strié	11	130	245	2 x 1,5 / 2,5 T	2 475	■	-
Mur LE	250	Strié	11	140	245	2 x 1,5 / 2,5 T	2 691	■	-

Conditions de pose

La pose du mur de soutènement en L Bonna Sabla est facilitée.

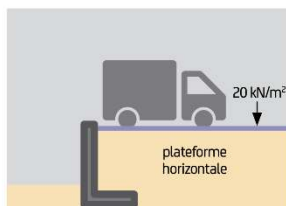
Les unités standard de mur sont produites jusqu'à une hauteur de 3,65 mètres (poids 2,2 tonnes), mais des hauteurs supérieures jusqu'à 6 mètres peuvent être fournies en fonction des conditions de charge et de l'utilisation. Toutes les unités sont conçues pour supporter une charge de chaque côté du mur si nécessaire.

Cas numéro 1 : MOD 90

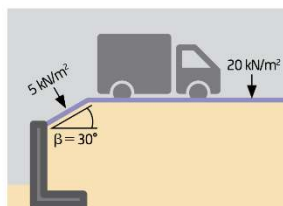


Surcharge routière = 10 kN/m²

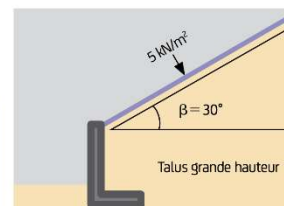
Cas numéro 2 : MOD 130



Surcharge routière = 20 kN/m²



Surcharge routière = 20 kN/m²



Sans surcharge = 5 kN/m²

Pour les autres cas de charge, nous consulter.

Hypothèses de calculs

- Les murs Bonna Sabla sont dimensionnés suivant les Eurocodes.
- Béton C35/45.
- Enrobage de 3 cm.

- Poids volumique des remblais : $\gamma = 18$ à 20 kN/m^3 .
- Angle de frottement des remblais : $\varphi = 35^\circ$ (cohésions $C = 0$).

- Ouverture de fissure max : 0,3 mm (XF1 / XC4).
- Pas de nappe phréatique.
- Notice de pose murs : NT 460, disponible sur demande.

Projets réalisés avec nos murs en L

Ils nous ont fait confiance pour réaliser leurs chantiers grâce à nos produits



Aménagements extérieurs

Parfait pour créer des séparations esthétiques et des zones paysagères dans jardins ou espaces publics.



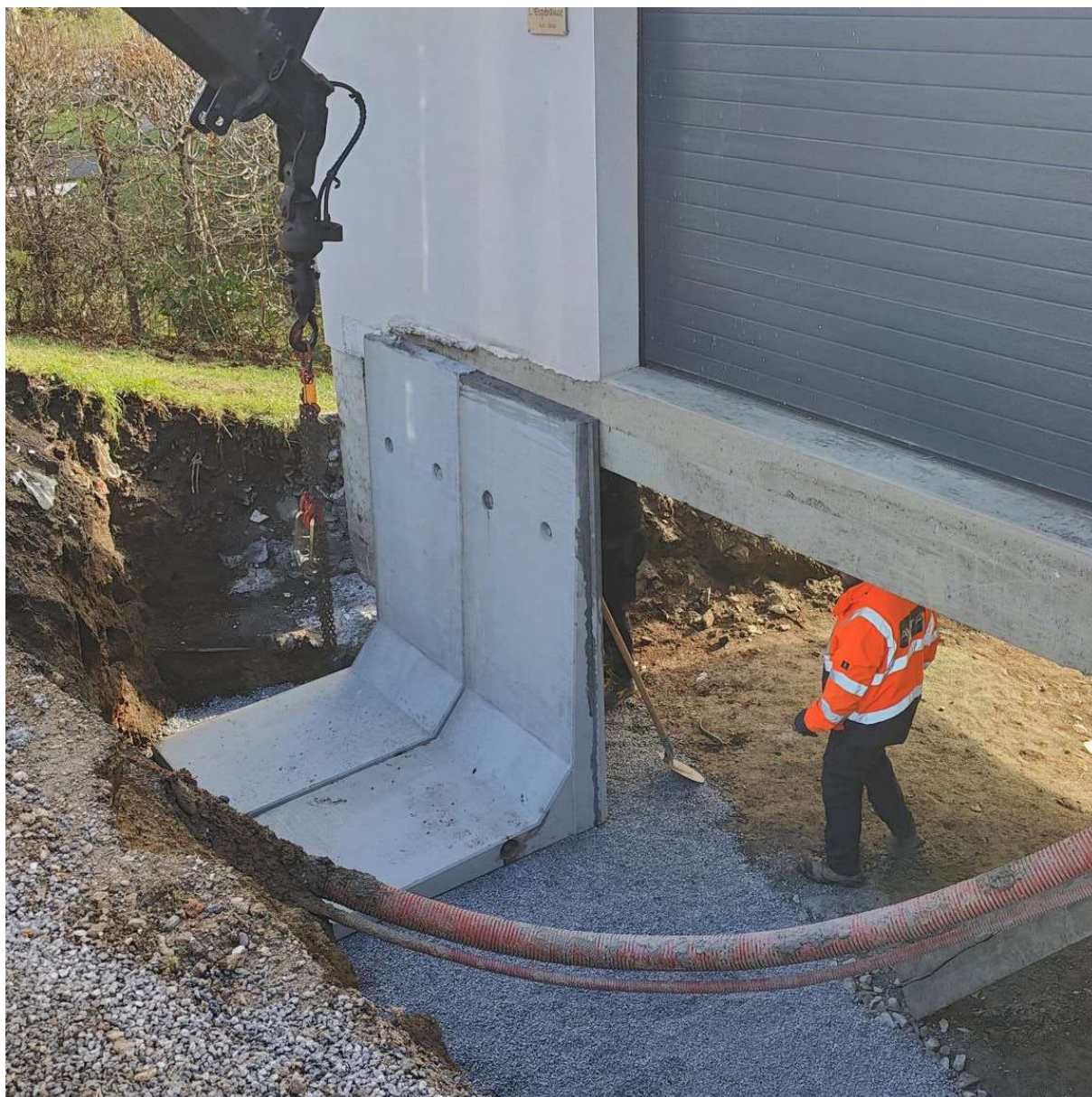
[Infrastructure routière](#)

Soutient les talus près des routes, des chemins, améliorant la sécurité et la durabilité.



[Protection inondations](#)

Robuste, idéal pour ériger des barrières anti-inondation efficaces ou supporter des bassins de rétention.



Soutènement

Idéal pour stabiliser les pentes et prévenir l'érosion dans les constructions.

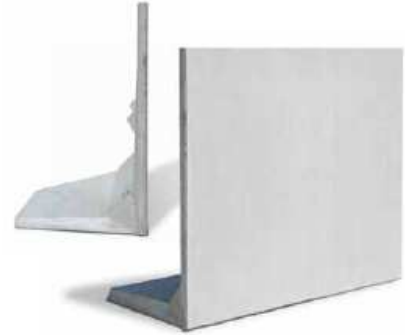
NT460 NOTICE DE STOCKAGE, DE POSE ET DE MANUTENTION



Murs en L, en T et en DCT

Sommaire

- Champ d'application de la NT 460
- Conditions d'utilisation des murs
- Réception des produits sur chantier
- Manutention
- Stockage des produits sur chantier
- Conditions de pose
- Annexes :
- Fonctionnement des anneaux de levage pour éléments munis d'ancres de manutention
- Conditions générales de manutention et de stockage
- Manutention des murs en T nervurés équipés d'ancres de manutention
- Manutention des murs en T nervurés au palonnier



Champ d'application de la NT 460

La présente Notice Technique a pour objet de préciser les spécificités de pose des murs préfabriqués en L, en T et en DCT.

Conditions d'utilisation des murs

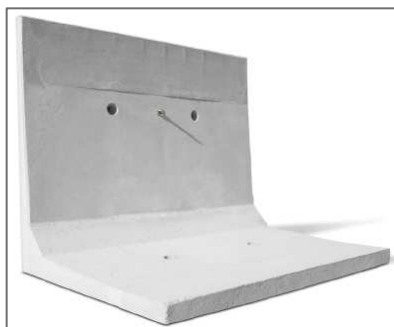
Les murs sont utilisés pour des ouvrages de génie civil de soutènement. A ce titre, les conditions de mise en œuvre sont définies dans le Fascicule 65 du Cahier des Clauses Techniques Générales.



Murs en L



Murs en T



Mur de DCT



Mur en T nervuré

Les murs sont dimensionnés suivant la note de calcul réalisé à partir des hypothèses fournies par le client ou prises par défaut.

Il appartient à l'Entreprise qui réalise les travaux de pose de s'assurer que les conditions de pose des murs sont en concordance avec les hypothèses de dimensionnement.

Dans tous les cas aucune sollicitation de mise en œuvre ne devra être supérieure à celle prévue dans la note de calcul.

Réception des produits sur chantier

La réception sur chantier des produits comprend les étapes suivantes :

- Vérification de la conformité du bon de livraison avec la commande et avec les produits livrés,
- Contrôle visuel des produits,
- Contrôle des moyens de manutention : présence des mains de levage et ancrs de manutention prises dans le béton ou palonnier,
- Signature du bon de livraison en indiquant toutes les réserves.

Rappel

La signature du Bon de Livraison sans réserve vaut acceptation des produits réceptionnés sur le chantier.

Manutention

Murs en L, en T et en DCT sans nervure

Les murs en L et en T sans nervures sont manutentionnés avec des ancrs de manutention.

Ces ancrs sont dimensionnées pour :

- Angle maximum des élingues $\alpha=60^\circ$, (voir croquis en annexe)
- Levage par grue fixe ou sur rail à 90 m/min maximum,
- L'effort doit être strictement vertical,
- Pas de transport même à faible vitesse.

Murs en T nervurés

Les murs en T nervurés, suivant l'usine de fabrication, peuvent être équipés d'ancres de manutention ou manutentionnés avec un palonnier.



Manutention des murs en T nervurés avec les ancrs



Manutention des murs en T nervurés avec un palonnier

Rappel

La réglementation concernant les dispositifs de levage édicte un certain nombre de principes destinés à rendre sûr leur utilisation :

- Résistance aux contraintes physiques et climatiques rencontrées sur chantier,
- Capacité de levage (Charge Maximale d'Utilisation) en adéquation avec la charge à lever,

- Préhension sûre ne laissant pas échapper les produits, l'ouverture de dispositifs nécessite une action volontaire des opérateurs,
- Existence d'une notice d'instructions ou d'utilisation décrivant clairement comment le dispositif doit être utilisé pour assurer la sécurité de ses utilisateurs,
- Accessoire vérifié périodiquement,
- Interdiction de taper sur les ancrages, notamment si de la glace s'est formée dans la réservation.

Les recommandations pour la maintenance des murs sont précisées en annexe.

Stockage des produits sur chantier

Le déchargement et le stockage provisoire sur chantier doivent être effectués avec précaution afin de ne pas détériorer les produits, un soin tout particulier devant être porté aux chants et aux parements. L'entreprise de pose est responsable du bon déroulement de ces opérations.

La zone de stockage doit être horizontale, plane, propre et exempte de point dur.

Toutes les précautions devront être prises pour éviter le basculement des murs (sol avec une portance suffisante pour assurer la stabilité des murs vis-à-vis des efforts du vent)

Les produits doivent être posés sans brutalité. Maintenir un espace suffisant entre les produits pour ne pas les entrechoquer.

Ne pas stocker directement les murs dans de la boue.

Conditions de pose

Terrassement

Le terrassement doit être réalisé conformément aux règles de sécurité en vigueur. L'entrepreneur doit veiller à la stabilité des talus et mettre en œuvre les moyens nécessaires pour évacuer les éventuelles venues d'eau.

Les niveaux de terrassement devront permettre de garantir une profondeur hors-gel variable suivant les régions.

Un matériau de substitution non gélif pourra être utilisé pour assurer la mise hors-gel de la fondation et permettre ainsi de réduire la hauteur des murs.

Dans le cas où un béton de propreté est mis en œuvre sous le mur, la mise hors-gel se fera sous le béton de propreté.

Stabilisation du fond de fouille

L'entrepreneur s'assure que le fond de fouille est homogène. La portance du sol d'assise devra être conforme aux contraintes déterminées dans la note de calcul. Une substitution du matériau d'assise peut être envisagée en accord avec le Maître d'Œuvre.

Si le sol naturel est de portance suffisante et si le diamètre des gros éléments ne dépasse pas 30mm, le fond de fouille peut rester en l'état.

En cas de pose sur sol rocheux le fond de fouille est réalisé à une cote de 0,15 m inférieure à la cote théorique et remis à niveau à l'aide d'une couche de tout venant (\emptyset plus gros éléments ≤ 30 mm).

Si la portance du sol n'est pas suffisante, une étude complémentaire devra définir les dispositions de consolidations à mettre en œuvre (substitution du sol d'assise ou rajout d'une dalle de répartition).

Dans tous les cas, les dispositions de consolidation devront être prises en concertation avec le Maître d'Œuvre.

Réalisation du lit de pose

Le lit de pose est constitué avec :

- Un béton maigre durci de 10cm mini réglé à -5 cm de la côte définitive d'assise des semelles. La largeur du béton maigre devra déborder de 15 cm minimum de chaque côté de la largeur de la semelle.
- Un lit de sable et ciment sec mélangés d'environ 5 cm interposé entre le béton maigre et la semelle du mur permettra le réglage fin. Idéalement ce lit de sable sera tiré à la règle entre des tasseaux de bois de la même épaisseur.

Le lit de pose sera mis en place à l'avancement de la pose.



Réglage lit sable ciment sec



Murs posés sur lit sable ciment sec

Attention : Le lit de pose doit être parfaitement dressé, compacté et ne pas comporter de point dur.

Mise en place des murs

Les manutentions sont réalisées à l'aide des ancrages de manutention ou des palonniers (cf. annexe).

Les murs doivent être posés suivant le plan de calepinage avec un jeu de pose moyen de 5 mm entre chaque élément.

Sur un grand linéaire de mur il est conseillé de matérialiser l'entraxe entre chaque mur pour éviter un décalage.

Le réglage de la verticalité et le réglage altimétrique du faitage se font de manière classique au fil à plomb et au niveau.

En cas d'écart important le lit de pose sable ciment sec devra être réajusté.

Les réglages de niveau éventuellement nécessaires doivent être réalisés en relevant ou en baissant le niveau de l'appui, en s'assurant à chaque fois que la semelle du mur repose sur toute la longueur.

Les réglages ne doivent jamais être réalisés en utilisant de façon permanente un calage ponctuel.

Pour conserver l'alignement entre élément au remblayage il est conseillé de maintenir les têtes de voile au droit des joints avec des planches pincées par des serre-joints. Ces serre-joints seront déposés avant la dernière couche de compactage.



Maintien des têtes de voile avec des serre-joints

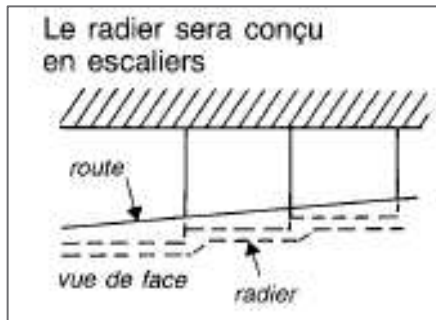
Conditions particulières d'implantation

Pente longitudinale

En règle générale, il est possible de suivre les pentes longitudinales des ouvrages routiers et autoroutiers jusqu'à des valeurs de 3%.

Calepinage en redan

Il est nécessaire de prévoir, au niveau de chaque décrochement, un jeu longitudinal aval entre le retour du radier et l'élément préfabriqué de l'ordre de 0,05 m, incluant les jeux naturels qui s'établissent à la pose.

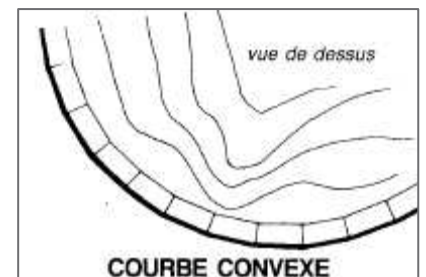
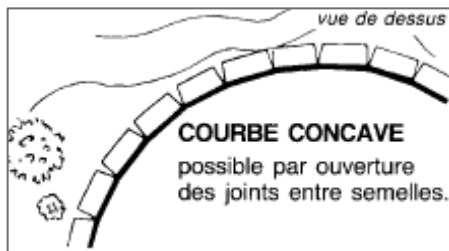


Pose en redan : le radier est conçu en escalier

Implantation en courbes

Courbes concaves → Rayon minimum pour des éléments standards (lg 2,45 m) : 25 m

Courbes convexes → Rayon minimum pour des éléments standards (lg 2,45 m) : 25 m



Nota : Des rayons plus réduits peuvent être obtenus à partir d'éléments faisant l'objet d'exécutions spéciales.

Drainage

En cas d'arrivée d'eau (eaux d'infiltration ou venues d'eau du terrain) un tuyau drain sera installé en pied de voile derrière le mur.

En cas de risque de circulation d'eau dans les terrains, un géotextile sera mis en place entre le terrain existant et le matériau de remblai pour éviter tout risque de pollution.

Mise en place d'un tuyau drain



Des bandes de géotextiles d'environ 30 cm de large seront positionnées au droit des joints pour éviter l'entraînement de fines vers la face vue.

Mise en place d'une bande de géotextile de 30 cm de large au droit des joints pour éviter l'entraînement de fines vers la face vue

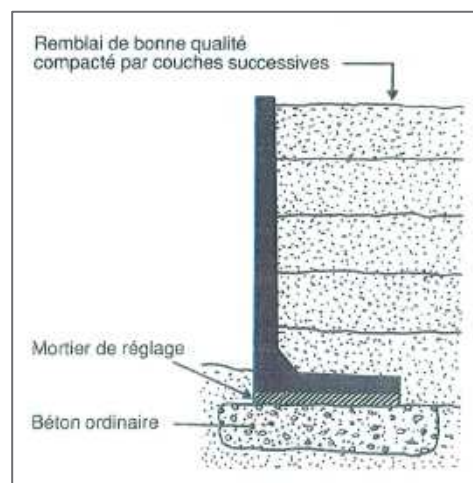


Les barbacanes ne sont pas nécessaires sur de tels murs car les joints secs entre éléments permettent le passage de l'eau et évitent la mise en charge hydrostatique de l'ouvrage.

Remblayage

Les caractéristiques du matériau de remblai seront conformes à celles retenues dans la note de calcul de stabilité.

L'ouvrage sera remblayé par couches successives d'épaisseur uniforme à définir en fonction des moyens de compactage. Ceux-ci ne devront pas entraîner de surcharges supérieures à celles prises en compte dans le calcul de stabilité.



Le régalage (compactage) à l'arrière de l'ouvrage sera fait parallèlement au voile.

Dans le cas de murs comportant des nervures arrières le compactage entre ces nervures sera effectué par une petite plaque vibrante ou dame pneumatique.

Durant tous les travaux de remblayage l'entrepreneur veillera à ce que les eaux de ruissellement ne stagnent pas sur la plate-forme en cours et ne s'écoulent pas vers le mur de soutènement.

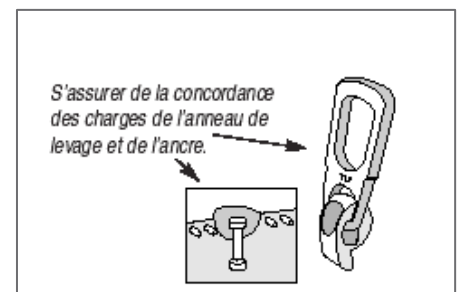
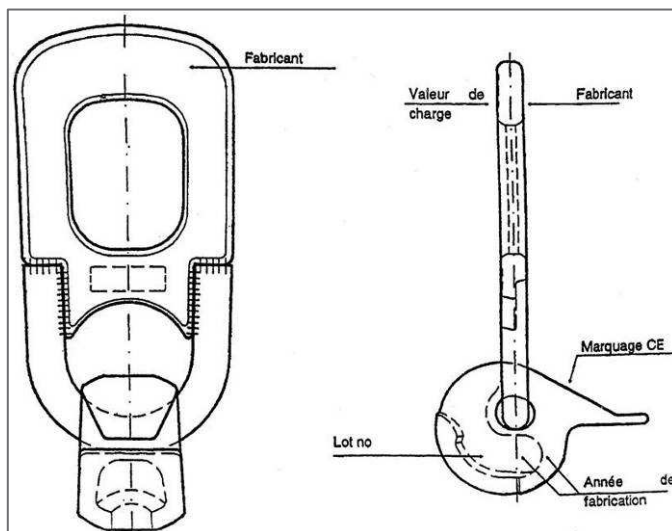
Toute modification ultérieure sur le mur doit être soumise à approbation.



Remblayage des murs

Fonctionnement des anneaux de levage pour éléments munis d'ancres de manutention

Certains éléments préfabriqués sont équipés d'ancres de manutention. Ces éléments sont soulevés grâce à des anneaux de levage composés d'une sphère de couplage montée sur une poignée de raccord au crochet de l'engin de manutention.



Nota

Le système (ancres + anneaux) n'est conçu que pour la manutention du produit préfabriqué seul à l'exclusion de toutes autres charges.

Avant toute utilisation, il appartient à l'entrepreneur de :

- Prendre connaissance de la notice d'utilisation du fabricant de l'ancre,
- S'assurer que les anneaux de levage sont bien adaptés aux ancres noyées dans les éléments (**La valeur de la charge indiquée sur l'anneau doit être identique à celle indiquée sur l'ancre**),
- Vérifier que les anneaux de levage sont bien accompagnés du certificat de déclaration CE du fabricant,
- S'assurer que son personnel a bien pris connaissance des instructions d'utilisation,
- S'assurer que les anneaux de levage ne sont pas usés (se référer aux consignes du fabricant) et n'ont subi ni chocs, ni déformations, ni transformation (soudure, ...),
- S'assurer que les anneaux de levage ont subi les vérifications périodiques obligatoires.

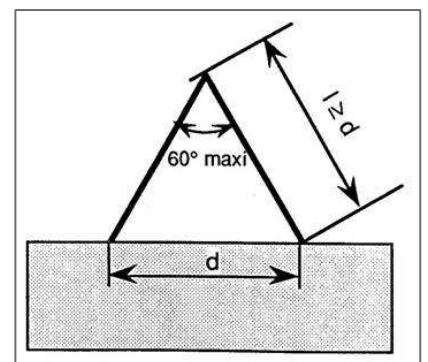
	Ancres sur le dessus des éléments	Ancres sur le côté des éléments
<p>Accouplement La sphère de couplage de l'anneau vient saisir la tête de l'ancre. La sphère est ensuite bloquée en plaquant la languette contre le béton.</p>		
<p>Soulèvement Toujours s'assurer au moment du levage que la languette est bien plaquée contre le béton quelque soit la position de la poignée de raccord.</p>		
<p>Déblocage Faire descendre le crochet et dévisser la sphère vers le haut jusqu'à ce que la languette soit en butée sur la poignée.</p>		



Il est interdit

- De rouler sur un terrain accidenté avec un élément suspendu à un engin de chantier,
- De lever l'élément en n'utilisant pas toutes les ancres disponibles,
- D'utiliser des élingues de longueur inférieure à la distance entre les 2 ancres les plus éloignées afin que l'angle entre les élingues soit toujours inférieur à 60°,
- D'utiliser le système de levage à d'autres buts que celui pour lequel il a été créé,
- D'utiliser les ancres de manutention pour arracher les produits d'un sol gelé,
- De casser le béton autour des ancres afin d'agrandir les réservations,
- De souder ou modifier l'ancre ou l'anneau de levage pour quelque raison que ce soit,
- De circuler sous l'élément suspendu,

- De taper sur les ancres.



Conditions générales de manutention et de stockage

Le présent document indique les conditions générales de manutention et de stockage relatives aux tuyaux, regards et boîtes de branchement fabriqués en série. Les notices de pose de chaque produit sont disponibles sur demande et détaillent ces dispositions. Il est rappelé que le Fascicule 70 du Cahier des Clauses Techniques Générales applicables aux marchés publics de travaux définit, dans le chapitre V, les conditions d'exécution des ouvrages d'assainissement. Les présentes dispositions ne se substituent pas aux spécifications du Fascicule 70 mais les complètent.

L'indication de masse moyenne théorique est portée sur les tuyaux et les regards.

Consignes générales pour la manutention des produits sur chantier

Les anneaux de levage utilisés pour manutentionner les produits équipés d'ancres de manutention sont vendus par notre Société. Ces anneaux de levage sont fournis dans le sachet d'origine scellé contenant la notice d'utilisation rédigée par leur fabricant ainsi que le certificat de conformité CE. Les anneaux de levage ne sont ni repris ni échangés.

Sauf cas exceptionnel, notre Société ne met pas d'autres accessoires de levage à disposition de l'entreprise de pose. Dans tous les cas, il appartient à l'entreprise de pose de respecter les obligations réglementaires et législatives ainsi que les règles de l'art.

La réglementation concernant les appareils de levage et les accessoires de levage édicte un certain nombre de principes destinés à rendre sûre leur utilisation. A ce titre, les appareils et accessoires de levage doivent notamment :

- Résister aux contraintes physiques et climatiques rencontrées sur chantier,
- Avoir une capacité de levage en adéquation avec la charge à lever,
- Permettre une préhension sûre ne laissant pas échapper les produits, l'ouverture des dispositifs nécessite une action volontaire des opérateurs,
- Etre fourni avec une notice d'instructions ou d'utilisation décrivant clairement comment le dispositif doit être utilisé pour assurer la sécurité de ses utilisateurs,
- Faire l'objet de vérifications périodiques et être marqués CE.

Il est aussi strictement interdit à l'utilisateur :

- De rouler sur un terrain accidenté avec un produit suspendu à un engin de chantier (génération d'efforts dynamiques non maîtrisables),
- D'utiliser un système de levage à d'autres buts que celui pour lequel il a été créé.

Consignes pour la manutention des tuyaux de DN 300 au DN 700 et des tuyaux de DN 900

Ces tuyaux ne sont pas équipés d'ancres de levage. La manutention est réalisée soit avec une sangle textile ceinturant le fût des tuyaux, soit avec des pinces spécialement conçues pour la manutention des tuyaux en béton. Ces accessoires de levage doivent être conformes à la réglementation et il est indispensable que l'utilisateur respecte les consignes d'utilisation du fabricant.

Pour les tuyaux du DN 300 au DN 600, la zone de préhension (zone dans laquelle se situe le centre de gravité) est matérialisée soit par un trait de peinture soit par une encoche dans le béton (trois marques minimum sur le fût afin que la zone soit toujours visible).

L'élinguage avec une élingue chaîne ou une élingue câble est à proscrire.

L'élinguage par les abouts et par l'intérieur du fût, ainsi que la manutention de plusieurs tuyaux à la fois est interdit.

Consignes pour la manutention des tuyaux à partir du DN 800 (sauf DN 900), des éléments de regard, des cadres, et des MODULOVAL®

Ces produits sont équipés d'ancres de manutention. La manutention est réalisée avec des anneaux de levage adaptés aux ancres noyées dans le béton (vérifier que la valeur de la charge inscrite sur l'anneau est identique à celle inscrite sur l'ancre). Se référer à la notice d'utilisation du fabricant.

Ces ancras sont dimensionnées pour :

- Angle maximum des élingues $\alpha=60^\circ$, contrôler la longueur des élingues (l'ancre \geq à la distance entre les ancras),
- Effort appliqué sur le crochet de l'appareil de levage strictement vertical,
- Aucun transport même à faible vitesse. Ces ancras sont uniquement destinées à la manutention sur le lieu de pose.

Il est strictement interdit :

- De lever l'élément en n'utilisant pas toutes les ancras disponibles,
- D'utiliser des élingues de longueur inférieure à la distance entre les 2 ancras les plus éloignées afin que l'angle entre les élingues soit toujours inférieur à 60° ,
- De casser le béton autour des ancras afin d'agrandir les réservations,
- De se servir des ancras pour emboîter les tuyaux,
- De manutentionner toute la colonne de regard par les ancras de l'élément de fond.

Consignes pour la manutention des éléments de boîte de branchement

La manutention des éléments de boîte de branchement est réalisée avec des pinces spécialement conçues pour ce type d'application. Ces accessoires de levage doivent être conformes à la réglementation et il est indispensable de se référer aux consignes d'utilisation du fabricant.

Consignes générales pour le stockage des produits sur chantier

Le déchargement et le stockage provisoire sur chantier doivent être effectués avec précaution afin de ne pas détériorer les produits, un soin tout particulier devant être porté aux abouts et aux portées de joint. L'entreprise de pose est responsable du bon déroulement de ces opérations.

La zone de stockage doit être horizontale, plane, stable, propre et donc exempte de point dur. Il convient de ne pas stocker les produits dans la boue afin d'éviter un effort de succion important lors de la reprise des produits, effort qui peut être encore augmenté en cas de gel.

Les produits doivent être posés sans brutalité. Maintenir un espace suffisant entre les produits et ne pas les stocker adossés aux clôtures ou aux murs pour ne pas les entrechoquer. Il est interdit de gerber des produits sur une hauteur supérieure à la hauteur du chargement du camion.

Consignes pour le stockage des tuyaux

Si la place le permet, il est préférable de ne pas stocker les tuyaux en pile mais de les aligner en les déposant côté about femelle sur un chevron ou un merlon de terre, sable ou gravier. Il sera ainsi possible de glisser sous le corps du tuyau une sangle au niveau de la zone de préhension.

Si le chantier est trop exigu, le stockage des tuyaux en pile est possible à titre provisoire. Le premier lit de tuyaux est réalisé en déposant les tuyaux sur 2 madriers parallèles espacés d'environ $3/5$ de la longueur des tuyaux. Le nombre de lits varie en fonction du diamètre des tuyaux. Il ne doit jamais être supérieur au nombre de lits du chargement sur le camion. Les tuyaux avec une tulipe sont stockés tête-bêche. Chaque tuyau sera parfaitement calé pour éviter tout déplacement. Ce calage doit permettre la reprise du tuyau par sangles ceinturant le tuyau et par pinces adaptées. Les tuyaux avec une cage d'armature elliptique doivent être stockés de manière à respecter l'axe vertical de pose en positionnant les ancras de levage vers le haut.

Consignes pour le stockage des éléments de boîte de branchement

Les éléments de boîte de branchement sont stockés sur palette. Les palettes ne doivent pas être gerbées sur plus de deux rangs.

Relevé d'Identité Bancaire / International Bank Account Number

Titulaire du compte / Account holder : SAS GATP
Partie réservée au destinataire du relevé
GENERALE AUVERGNATE TRAVAUX PUBL

Adresse / Address :

10 AVENUE DE LYON
63430 PONT DU CHATEAU

Domiciliation / Paying bank : BPAURA ENTREPRISE PDD (00390)

RIB :

Code Banque	Code Guichet	Numéro de Compte	Clé RIB
16807	00313	00821917499	88

IBAN / International Bank Account Number : FR76 1680 7003 1300 8219 1749 988

Réf. SWIFT / Bank Identifier Code : CCBPFRPPGRE

Ce relevé est destiné à être remis, sur leur demande, à vos créanciers ou débiteurs, français ou étrangers, appelés à faire inscrire des opérations à votre compte ouvert à la BANQUE POPULAIRE AUVERGNE RHONE ALPES : Virements, paiement de quittances ...

This statement is intended to be delivered, to those of your creditors or debtors who have transactions posted to your account open in the BANQUE POPULAIRE AUVERGNE RHONE ALPES : Credit transferts, invoice payments ...

Relevé d'Identité Bancaire / International Bank Account Number

Titulaire du compte / Account holder : SAS GATP
Partie réservée au destinataire du relevé
GENERALE AUVERGNATE TRAVAUX PUBL

Adresse / Address :

10 AVENUE DE LYON
63430 PONT DU CHATEAU

Domiciliation / Paying bank : BPAURA ENTREPRISE PDD (00390)

RIB :

Code Banque	Code Guichet	Numéro de Compte	Clé RIB
16807	00313	00821917499	88

IBAN / International Bank Account Number : FR76 1680 7003 1300 8219 1749 988

Réf. SWIFT / Bank Identifier Code : CCBPFRPPGRE

Ce relevé est destiné à être remis, sur leur demande, à vos créanciers ou débiteurs, français ou étrangers, appelés à faire inscrire des opérations à votre compte ouvert à la BANQUE POPULAIRE AUVERGNE RHONE ALPES: Virements, paiement de quittances ...

This statement is intended to be delivered, to those of your creditors or debtors who have transactions posted to your account open in the BANQUE POPULAIRE AUVERGNE RHONE ALPES: Credit transferts, invoice payments ...